

FELSIC 105 LP

BC

8 000 h / 105°C

10 ... 450 V	1500 ... 220 000 µF	Ø 90 H 67 mm	- 55°C + 105°C/56 jours/days	L.L.
--------------	---------------------	--------------	------------------------------	------

Taille basse - Conçu pour dissipation thermique par radiateur sous le fond du boîtier.

Low profile - Designed for thermal dissipation by radiator under case bottom.

Spécifications applicables

NFC 83 110 - Longue durée
 DIN 40 040 - Classe d'utilisation FMD
 CECC 30 300 - Longue durée
 CEI 60 384.4 - Longue durée
 Essai d'endurance normalisé sous U_n :
 2000 h / 105°C
 5000 h / 85°C

Specifications

NFC 83 110 - Long life
 DIN 40 040 - Climatic category FMD
 CECC 30 300 - Long life
 IEC 60 384.4 - Long life
 Standard endurance test at U_R :
 2000 h / 105°C
 5000 h / 85°C

Utilisation

- Electronique de puissance : convertisseurs, onduleurs
 - Alimentations à découpage
 - Bancs d'aimantation, soudeuses, flash
 - Circuits à courant impulsionnel élevé
 Fixation sur radiateur : étrier ou collier
 Sorties : Bornes à vis M6
 Tolérance sur capacité à 20°C : - 10 + 30 %
 Température de stockage : - 65°C + 115°C
 Température d'utilisation :
 $U_n \leq 350 V - 55°C + 115°C$
 $U_n > 350 V - 55°C + 105°C$

Applications

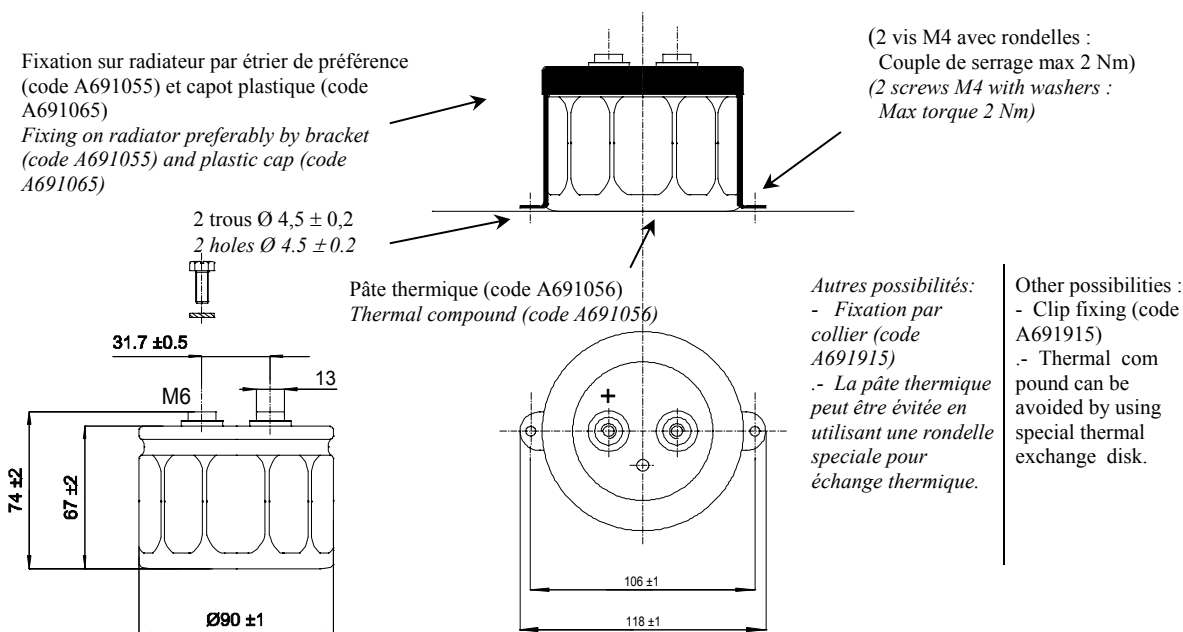
- Power electronics : converters, current inverters
 - Switch mode power supplies
 - Magnetization, welding machines, flash
 - Circuits with high impulse current
 Fixing on radiator : Bracket or clip
 Screw terminals : M6
 Tolerance on capacitance at 20°C : - 10 + 30 %
 Storage temperature : - 65°C + 115°C
 Operating temperature:
 $U_R \leq 350 V - 55°C + 115°C$
 $U_R > 350 V - 55°C + 105°C$

Tenue de la gaine isolante

Résistance d'isolement à 20°C entre bornes et fixation :
 100 MΩ
 Tension de tenue à 50 Hz 1 min. entre bornes et fixation :
 2000 V
 Résistance au feu: autoextinguible 15 s (CEI 60 695-2-2)

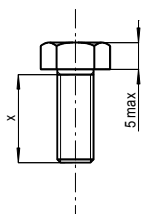
Withstand strength of insulating sleeve

Insulation resistance at 20°C between terminals and mounting hardware : 100 MΩ
 Test voltage at 50 Hz 1 min. between terminals and mounting hardware : 2000 V
 Fire resistance : self extinguish 15 s (IEC 60 695-2-2)



Vis hexagonales

Hauteur de serrage entre vis et bornes 2 mm max.
 Couple de serrage max des vis (M6) : 6 Nm
 $x = 12 \text{ mm mini}$



Hexagonal screws

Screwing height between screws and terminals: 2 mm max
 Max screw torque (M6): 6 Nm
 $x = 12 \text{ mm mini}$

Tenue en vibrations / Resistance to vibrations

F (Hz)	10 - 55 Hz
Amplitude	0,75 mm
Acceleration	10 g - 98 m/s ²
t (h)	3 x 2 h

BC

Un/UR	Cn/CR	Ø x H	Rs/ESR		Z	If / II	I~		Code Forme/Style
			20°C Typ	100 Hz Max	20°C 10 kHz Max	20°C 5 min. Max	40°C Max	105°C	
V	µF	mm	mΩ	mΩ	mΩ	mA	A	A	BC
10	220000	90 x 67	4	5	5	5	150	61	A756032
16	150000	90 x 67	5	8	8	5	150	55	A756057
25	100000	90 x 67	6	9	9	5	150	50	A756099
40	68000	90 x 67	7	11	11	6	150	46	A756138
63	33000	90 x 67	10	15	13	6	146	39	A756178
63	47000	90 x 67	7	11	9	6	150	46	A756180
100	15000	90 x 67	12	20	16	6	131	35	A756215
160	6800	90 x 67	14	21	18	6	100	27	A756254
250	3300	90 x 67	19	29	23	6	86	23	A756295
350	2200	90 x 67	30	45	35	6	68	18	A756336
350	3300	90 x 67	25	38	30	6	75	20	A756339
400	2200	90 x 67	40	60	45	6	60	16	A756373
450	1500	90 x 67	45	68	48	6	56	15	A756412
450	2000	90 x 67	40	60	50	6	60	16	A756415
450	2200	90 x 67	30	44	35	6	68	18	A756416

Tension de pointe (V)

1000 cycles, sans courant ondulé

Up : Tension de pointe normalisée répétitive (30 s)
Us : Tension de pointe exceptionnelle répétitive (0,1 s)
Ne pas dépasser cette valeur sans risques.

Peak voltage (V)

1000 cycles, without ripple current

Up : Repetitive standard peak voltage (30 s)
Us : Repetitive surge voltage (0,1 s)
Do not overstep this value without damage.

Un/UR	10	16	25	40	63	100	160	250	350	400	450
Up	11,5	18	29	46	72	115	184	288	385	440	495
Us							235	340	450	495	540

Courant efficace maximum admissible 150 A

Pour des courants efficaces au-dessus de 80 - 100 A, les obturateurs standards avec des bornes Ø 13 peuvent être remplacés par des obturateurs spéciaux à bornes Ø18, sur demande.

Courant de crête répétitif admissible Ic :

A condition de ne pas dépasser les courants efficaces admissibles et pour une température inférieure ou égale à 40°C
Ic = 5700 A

Courant ondulé admissible I efficace

en fonction de la fréquence F :
I~ : courant admissible à 100 Hz

Maximum permissible ripple current 150 A

For r.m.s. current above 80 - 100 A, standard cover with Ø 13 aluminium terminals can be replaced by special cover with Ø 18 aluminium terminals, on request.

Permissible repetitive peak current Ip :

If given permissible ripple currents are not exceeded, and with a maximum ambient temperature of 40°C
Ip = 5700 A

Permissible ripple current I (r.m.s. value)

versus frequency F :
I~ : permissible r.m.s. current at 100 Hz

F (Hz)	50	100	300	600	1000	10000	50000
I	0,8 x I~	I~	1,2 x I~	1,3 x I~	1,35 x I~	1,5 x I~	1,6 x I~

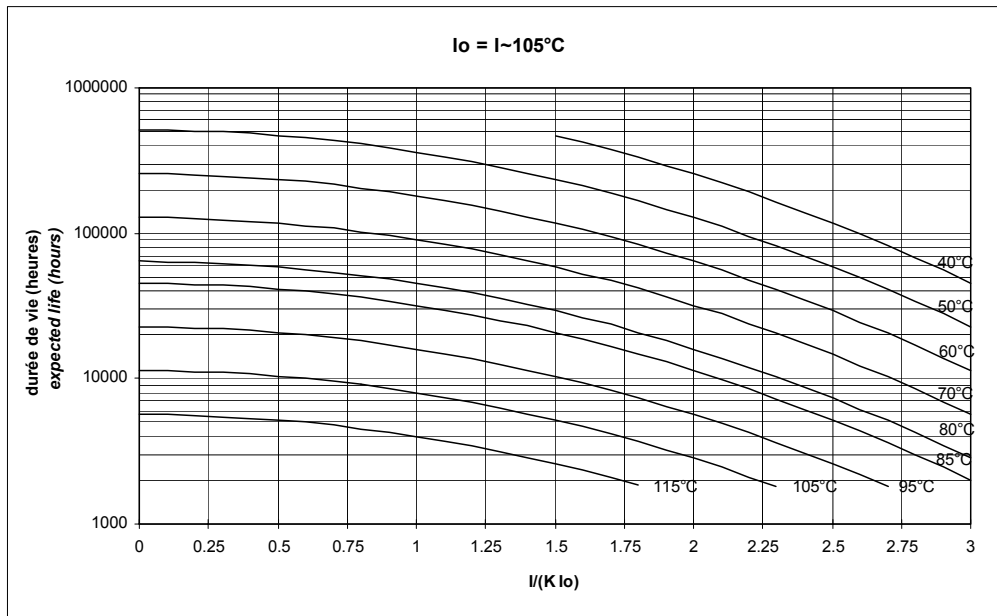
Bornes à vis / Screw Terminals

Durée de vie estimée

en fonction de la température et du courant ondulé :

Expected life

as a function of temperature and ripple current :



$U_n \leq 350 \text{ V} : \theta \text{ max } 115^\circ\text{C}$

U_R

$U_n > 350 \text{ V} : \theta \text{ max } 105^\circ\text{C}$

U_R

	Sans ventilation, sans radiateur <i>Without cooling without radiator</i>	Ventilation naturelle 0,2 - 0,5 m/s sans radiateur <i>Air cooling 0,2 - 0,5 m/s without radiator</i>	Avec radiateur et pâte thermique sans refroidissement par eau <i>With radiator and thermal compound and without water cooling</i>	Avec radiateur, pâte thermique et refroidissement par eau <i>With radiator thermal compound and water cooling</i>
K	0,5	0,6	1	1,3
Résistance thermique <i>Thermal resistance</i> °C/W	4	2,5	1	0,6