

16 ... 500 V	330 ... 150 000 µF	Ø 35 45 mm	- 55°C / + 105°C/56 jours/days	L.L.
--------------	--------------------	------------------	--------------------------------	------

4 cosSES SNAP-IN

4 SNAP-IN terminals

Spécifications applicables

CECC 30 300 Longue durée
 DIN 41 240 - Classe d'utilisation - 55 + 105°C
 CEI 60 384.4 longue durée
 Essai d'endurance normalisé sous Un: 2000 h 105°C

Utilisation

- Montage sur circuits imprimés
- Alimentations à découpage
- Courants impulsionnels

Fixations : CosSES SNAP-IN

Tolérance sur capacité à 20°C : ± 20 %
 Température de stockage : - 65°C + 115°C
 Température d'utilisation : - 55°C + 115°C

Tenue de la gaine isolante

Résistance d'isolement à 20°C entre cosSES et fixation :
 100 MΩ
 Tension de tenue à 50 Hz 1 min. entre cosSES et fixation :
 2000 V
 Résistance au feu : autoextinguible 15 s (CEI 60 695-2-2)

Specifications

CECC 30300 Long Life
 DIN 41 240 - Climatic category - 55 + 105°C
 IEC 60 384.4 long life
 Standard endurance test at U_R : 2000 h 105°C

Applications

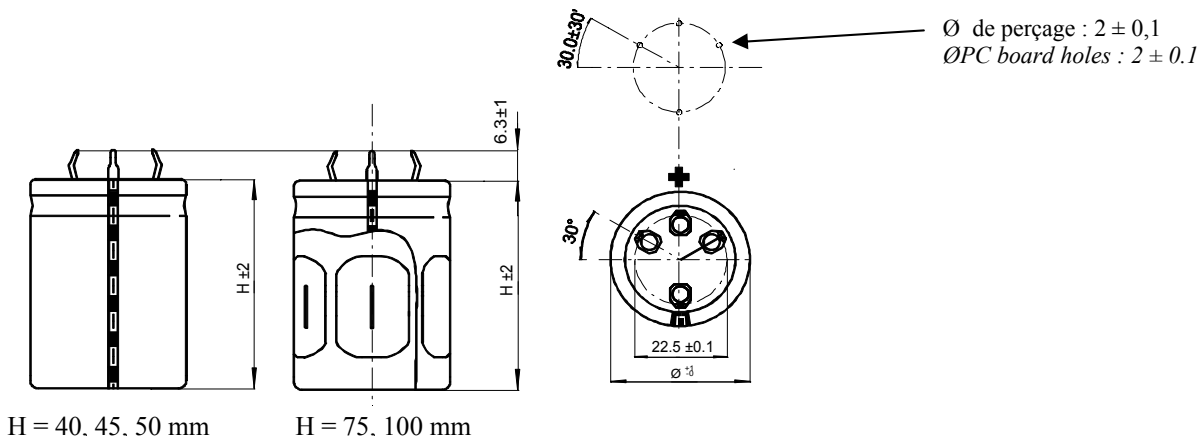
- Printed circuit mounting
- Switch mode power supplies
- Impulse current

Fixing : SNAP-IN pins

Tolerance on capacitance at 20°C : ± 20 %
 Storage temperature : - 65°C + 115°C
 Operating temperature : - 55°C + 115°C

Withstand strength of insulating sleeve

Insulation resistance at 20°C between pins and mounting hardware : 100 MΩ
 Test voltage at 50 Hz 1 min. between terminals and mounting hardware : 2000 V
 Fire resistance : self extinguish 15 s (IEC 60 695-2-2)



Les deux cosSES près de la sortie positive servent uniquement pour la tenue mécanique et doivent être électriquement isolées des 2 sorties positive et négative.

Dummy pins near positive terminal are for mechanical support only. They must be electrically insulated from the positive and the negative terminals.

Boîtiers Can size	Ø (mm)	H (mm)
1	35	50
2	35	75
3	35	100
4	40	40
5	40	50
6	40	75
7	40	100
8	45	45
9	45	50
10	45	75
11	45	100

Tenue en vibrations / Resistance to vibrations

Hauteur / Height	H = 40, 45, 50	H = 75, 100 (1)
Fréquence / Frequency	10 - 500 Hz	10 - 2000 Hz
Amplitude	0,75 mm	1,5 mm
Acceleration max	10 g - 98 m/s ²	20 g - 196 m/s ²
Durée / Duration	3 x 2 h	3 x 2 h

(1) et sur demande pour H = 40, 45, 50
 and on request for H = 40, 45, 50

Un/UR Up	Cn/CR	Dimension	Boîtier	Tgδ/Tan δ	Rs/ESR	Z	If / I	I~		Code
		Dimension	Can sizes	100 Hz	100 Hz	10 kHz	5 min.	100 Hz		
		Ø x H		20°C	20°C	20°C	20°C	40°C	105°C	
V	µF	mm		%	mΩ	mΩ	mA	A	A	
16/18	47000	35 x 50	1	55	15	15	4.5	20	6.6	A715020
	47000	40 x 40	4	55	15	15	4.5	20	7.1	A715030
	68000	35 x 50	1	67	12	10	6.5	20	7.3	A715021
	100000	35 x 75	2	82	10	8	9.6	20	9.6	A715023
	100000	45 x 45	8	82	10	8	9.6	20	8.9	A715035
	150000	40 x 100	7	122	10	8	14.0	20	12.0	A715034
25/30	33000	35 x 50	1	70	20	18	5.0	20	5.7	A715040
	33000	40 x 40	4	100	38	20	5.0	15	4.1	A715050
	47000	35 x 75	2	62	15	13	7.1	20	7.8	A715043
	47000	40 x 50	5	62	15	13	7.1	20	7.1	A715051
	68000	40 x 75	6	67	12	10	10.0	20	9.4	A715053
	100000	40 x 100	7	82	10	8	15.0	20	12.0	A715054
35/40	22000	35 x 50	1	43	24	17	5.2	19	5.2	A715060
	22000	40 x 40	4	65	36	24	5.2	16	4.2	A715070
	33000	35 x 75	2	47	15	13	7.9	20	7.8	A715063
	33000	45 x 45	8	47	15	13	7.9	20	7.3	A715075
	47000	35 x 100	3	53	12	10	11.0	20	10.0	A715064
	47000	40 x 75	6	53	12	9	11.0	20	9.4	A715073
50/58	15000	35 x 50	1	38	26	18	4.5	19	5.0	A715080
	15000	40 x 40	4	38	26	18	4.5	18	4.9	A715090
	22000	35 x 75	2	40	22	16	6.6	20	6.5	A715083
	22000	40 x 50	5	48	35	17	6.6	17	4.6	A715091
	33000	40 x 75	6	48	18	14	9.9	20	7.7	A715093
	47000	40 x 100	7	57	15	11	14.0	20	9.6	A715094
63/76	10000	35 x 50	1	25	25	20	3.0	19	5.1	A715100
	10000	40 x 40	4	30	35	22	3.0	16	4.2	A715110
	15000	35 x 75	2	28	22	18	5.7	20	6.5	A715103
	15000	45 x 45	8	28	22	18	5.7	20	6.0	A715115
	22000	35 x 100	3	32	18	15	8.3	20	8.2	A715104
	22000	40 x 75	6	32	18	13	8.3	20	7.7	A715113
	33000	45 x 75	10	43	16	11	11.0	20	8.7	A715117
	47000	45 x 100	11	50	13	9	13.0	20	9.7	A715118
80/92	6800	35 x 50	1	16	25	20	3.2	19	5.1	A715120
	6800	40 x 40	4	22	35	25	3.2	16	4.2	A715130
	8200	35 x 50	1	19	25	18	4.0	19	5.1	A715121
	10000	35 x 75	2	21	25	21	4.8	20	6.1	A715123
	10000	45 x 45	8	21	25	21	4.8	20	5.6	A715135
	15000	35 x 100	3	24	20	16	7.2	20	7.7	A715124
	15000	40 x 75	6	24	20	13	7.2	20	7.3	A715133
100/115	4700	35 x 50	1	11	28	20	2.8	18	4.8	A715140
	4700	40 x 40	4	15	38	25	2.8	15	4.1	A715150
	6800	35 x 75	2	19	35	23	4.0	19	5.1	A715143
	6800	45 x 45	8	19	35	23	4.0	18	4.8	A715155
	10000	35 x 100	3	24	30	21	6.0	20	6.3	A715144
	10000	40 x 75	6	24	30	20	6.0	20	6.0	A715153
160/185	2200	35 x 50	1	15	60	40	2.1	13	3.4	A715160
	2200	40 x 40	4	15	60	40	2.1	12	3.2	A715170
	3300	35 x 75	2	10	40	30	3.2	18	4.8	A715163
	3300	45 x 45	8	10	40	30	3.2	17	4.4	A715175
	4700	40 x 75	6	13	35	27	4.5	20	5.5	A715173

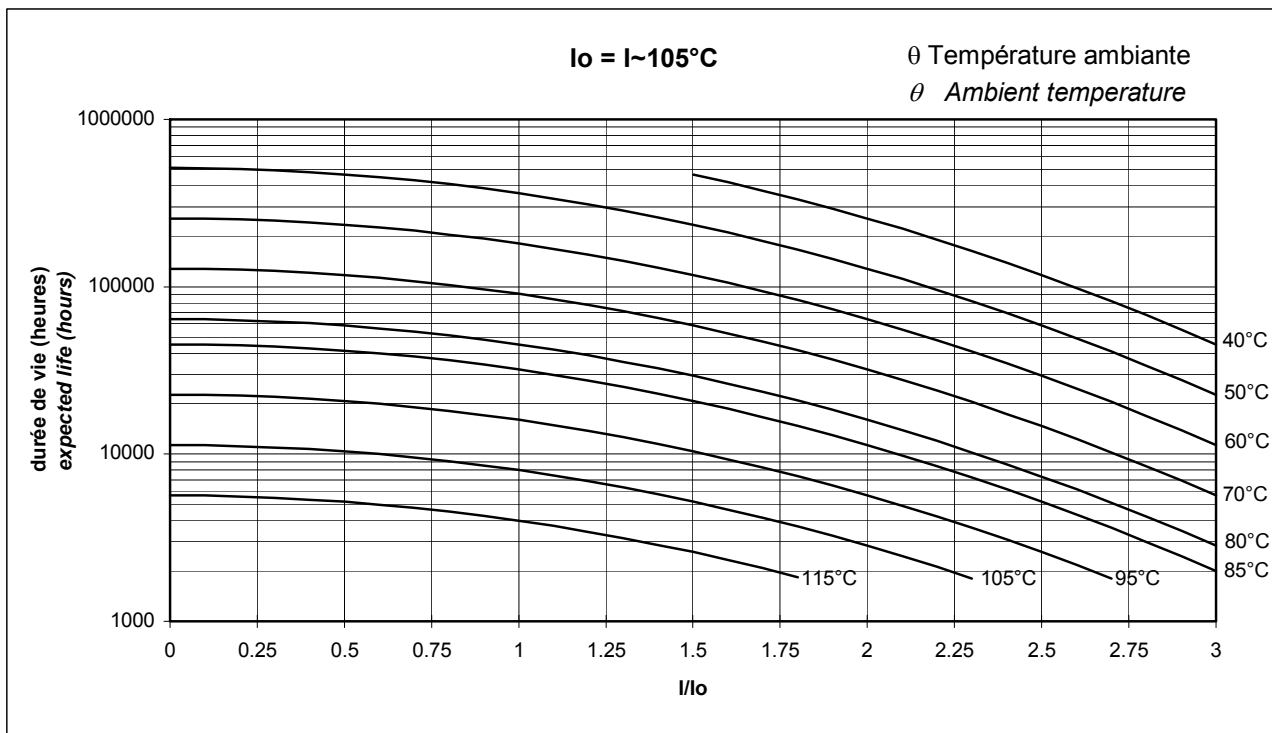
Un/UR Up	Cn/CR	Dimension	Boîtier	Tgδ/Tan δ	Rs/ESR	Z	If / I	I~		Code
		Dimension	Can sizes	100 Hz	100 Hz	10 kHz	5 min.	100 Hz		
		Ø x H		20°C	20°C	20°C	20°C	40°C	105°C	
V	µF	mm		Max	Typ	Typ	Max	Max		
200/230	1500	35 x 50	1	14	90	60	1.8	10.0	2.7	A715180
	2200	35 x 50	1	14	65	45	2.6	12.0	3.2	A715181
	3300	35 x 75	2	16	60	40	4.0	15.0	3.9	A715182
	3300	45 x 45	8	16	60	40	4.0	14.0	3.6	A715194
	4700	40 x 75	6	20	50	30	5.6	17.0	4.6	A715192
	6800	45 x 100	11	21	30	20	8,2	20,0	7,2	A715197
250/290	1500	35 x 50	1	10	70	50	2.3	11,0	3,0	A715201
	1500	40 x 40	4	12	90	60	2.3	10.0	2.6	A715209
	2200	35 x 75	2	12	65	45	3.3	14.0	3.8	A715202
	2200	40 x 50	5	12	65	45	3.3	13.0	3.4	A715211
	3300	40 x 75	6	12	45	30	5.0	18.0	4.9	A715212
	4700	45 x 75	10	13	35	25	7.0	20.0	5.9	A715217
350/385	680	35 x 50	1	10	120	80	1.4	8.7	2.3	A715220
	1500	35 x 75	2	12	70	40	3.2	14.0	3.6	A715222
	1500	45 x 50	9	12	90	60	3,2	12,0	3,1	A715235
	2200	45 x 75	10	12	54	33	4.6	18.0	4.8	A715236
	3300	45 x 100	11	14	45	30	6,9	20,0	5,9	A715237
400/450	560	35 x 50	1	12	220	160	1.9	6.4	1.7	A715260
	680	35 x 75	2	12	170	130	2.1	8.7	2.3	A715263
	680	40 x 40	4	12	190	140	2.1	6.8	1.8	A715272
	1000	35 x 75	2	12	130	90	2.5	10.0	2.7	A715265
	1000	35 x 100	3	12	120	80	2.5	12.0	3.2	A715264
	1000	45 x 45	8	12	140	100	2.5	8.9	2.4	A715275
	1500	40 x 100	7	12	90	60	3,1	15,0	3,9	A715274
	1500	45 x 75	10	14	100	70	3,1	13,0	3,5	A715276
	2200	45 x 100	11	16	90	60	3,8	16,0	4,2	A715277
450/500	470	35 x 50	1	10	200	130	1.8	6,7	1,8	A715280
	470	40 x 40	4	10	200	130	1.8	6,7	1,8	A715290
	560	40 x 50	5	10	170	110	2.0	7.9	2.1	A715291
	680	35 x 75	2	13	140	100	2.2	9.6	2.6	A715283
	680	45 x 45	8	13	150	110	2.2	8.6	2.3	A715295
	820	45 x 50	9	13	140	100	2,4	9,3	2,5	A715296
	1000	35 x 100	3	13	130	90	2.7	11.0	3.0	A715284
	1000	40 x 75	6	13	140	100	2.7	10.0	2.8	A715292
	1500	40 x 100	7	13	110	80	3.3	13.0	3.5	A715293
500/550	330	35 x 50	1	10	350	250	1.6	5.1	1.4	A715301
	470	40 x 50	5	13	340	240	1.9	5.6	1.5	A715308
	560	45 x 45	8	16	340	240	2.1	5.7	1.5	A715318
	680	40 x 75	6	14	240	200	2.3	7.9	2.1	A715309
	1000	40 x 100	7	16	190	140	2.8	10.0	2.7	A715312
	1000	45 x 75	10	16	160	120	2.8	10.0	2.8	A715319

Durée de vie estimée

en fonction de la température et du courant ondulé :

Expected life

as a function of temperature and ripple current :



Courant ondulé admissible I (valeur efficace)

en fonction de la fréquence F :

I_{\sim} : courant admissible à 100 Hz

Permissible ripple current I (r.m.s. value)

versus frequency F :

I_{\sim} : permissible r.m.s. current at 100 Hz

F (Hz)	50	100	300	600	1000	10 000	≥ 50 000
I	0.8 x I_{\sim}	I_{\sim}	1.2 x I_{\sim}	1.3 x I_{\sim}	1.35 x I_{\sim}	1.5 x I_{\sim}	1.6 x I_{\sim}