

16..... 500 V	22 47 000 µF	Ø 22 35 mm	- 55°C / + 85°C/56 jours/days	L.L.
---------------	--------------------	------------------	-------------------------------	------

Spécifications applicables

CECC 30301-811 Edition 1
 DIN 41 240 - Classe d'utilisation GPF
 CEI 60 384.4 longue durée

Specifications

CECC 30301-811 Issue 1
 DIN 41 240 - Climatic category GPF
 IEC 60 384.4 long life

Utilisation

- Non recommandé pour les nouvelles applications
- Pour montage automatique CI
- Alimentations à découpage
- Courants impulsionsnels

Applications

- Not advised for new applications
- For solid PC board mounting
- Switch mode power supplies
- Impulse current

Fixations : Cosses SNAP-IN

Fixing : Printed SNAP-IN pins

Tolérance sur capacité à 20°C : ± 20 %

Tolerance on capacitance at 20°C : ± 20 %

Température de stockage : - 65°C + 105°C

Storage temperature : - 65°C + 105°C

Température d'utilisation : - 55°C + 105°C

Operating temperature : - 55°C + 105°C

Tenue en vibrations

Fréquence 10 - 500 Hz
 Amplitude ou 0,75 mm
 accélération max 10 g - 98 m/s²
 Durée 3 x 10 cycles

Resistance to vibrations

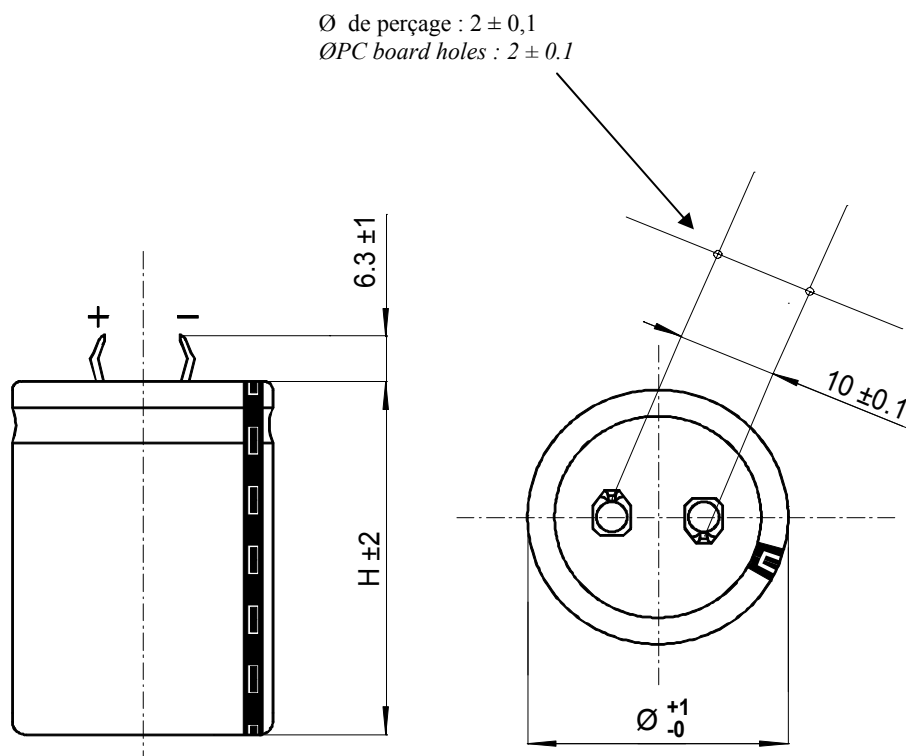
Frequency 10 - 500 Hz
 Displacement amplitude or 0,75 mm
 Max acceleration 10 g-98 m/s²
 Duration 3 x 10 sweep cycles

Tenue de la gaine isolante

Résistance d'isolement à 20°C entre cosses et fixation :
 100 MΩ

Withstand strength of insulating sleeve

Insulation resistance at 20°C between pins and mounting hardware : 100 MΩ



Les deux cosses de longueur standard peuvent être remplacées par des cosses de 4,5 mm sur demande
 Standard pins can be replaced by 4,5mm max pins on request

Boîtiers / Can size	Ø (mm)	H (mm)
1	22	25
2	22	30
3	22	40
4	25	25
5	25	30
6	25	40
7 *	25	50
8 *	30	25
9	30	30
10 *	30	35
11	30	40
12 *	30	45
13	30	50
14	35	30
15 *	35	35
16	35	40
17 *	35	45
18	35	50

* Hors gamme / out of range

Un/U _R Up	Cn/C _R	Ø x H	Boîtier Can sizes	Tgδ/Tan δ 100 Hz 20°C Max	Rs/ESR 20°C 100 Hz Typ	Z 20°C 10 kHz Typ	If / I 20°C 5 min. Max	I ~ 100 Hz		Code
								40°C Max	85°C	
V	µF	mm		%	mΩ	mΩ	mA	A	A	
16/18	4700	22 x 30	2	20	45	35	0,46	8,7	2,9	A704020
	10000	22 x 40	3	35	35	30	0,96	11	3,7	A704022
	10000	30 x 30	9	35	30	30	0,96	13	4,2	A704023
	22000	30 x 40	11	40	25	25	2,1	16	5,2	A704026
	47000	35 x 50	18	55	15	15	4,5	20	8	A704028
25/30	3300	22 x 30	2	22	53	40	0,5	7,8	2,6	A704040
	4700	22 x 30	2	22	50	40	0,7	8,1	2,7	A704041
	4700	25 x 25	4	25	60	45	0,7	7,5	2,5	A704042
	6800	25 x 40	6	25	30	25	1	13	4,3	A704049
	6800	30 x 30	9	25	30	25	1	13	4,2	A704044
	10000	25 x 40	6	25	28	25	1,5	13	4,4	A704045
	15000	30 x 40	11	45	28	25	2,3	15	4,9	A704047
	22000	35 x 50	18	57	24	20	3	19	6,4	A704048
	33000	35 x 50	18	70	20	18	5	20	7	A704050
	40/48	2200	22 x 30	2	10	55	38	0,53	7,8	2,6
3300		25 x 30	5	15	48	40	0,79	9	3	A704061
4700		22 x 40	3	15	35	25	1,1	11	3,7	A704062
4700		30 x 30	9	18	42	32	1,1	11	3,6	A704063
6800		30 x 40	11	20	30	23	1,6	14	4,7	A704064
10000		30 x 50	13	23	20	17	2,4	19	6,4	A704066
10000		35 x 40	16	31	30	23	2,4	16	5,2	A704067
15000		35 x 50	18	34	24	18	3,6	19	6,4	A704068
50/58	2200	22 x 30	2	12	60	42	0,66	7,4	2,5	A704080
	3300	25 x 30	5	15	50	35	0,99	8,7	2,9	A704081
	4700	25 x 40	6	20	30	22	1,4	11	3,6	A704082
	10000	35 x 40	16	32	32	23	3	14	4,8	A704086
	15000	35 x 50	18	38	26	18	4,5	18	6,1	A704087
63/76	1000	22 x 30	2	7	60	40	0,38	7,4	2,5	A704100
	1500	25 x 25	4	10	110	80	0,56	5,5	1,8	A704102
	2200	22 x 40	3	10	40	30	0,83	10	3,4	A704103
	2200	25 x 30	5	10	50	30	0,83	8,8	2,9	A704104
	3300	25 x 40	6	12	36	30	1,2	12	3,9	A704105
	3300	30 x 30	9	15	50	35	1,2	9,8	3,3	A704106
	4700	30 x 40	11	15	28	22	1,8	15	4,9	A704107
	4700	35 x 30	14	20	50	35	1,8	11	3,6	A704108
	6800	35 x 40	16	25	30	28	2,6	16	5,2	A704110
	10000	35 x 50	18	25	25	20	3	19	6,2	A704111
100/115	470	22 x 30	2	5	80	50	0,29	6,4	2,1	A704120
	680	22 x 30	2	5	70	40	0,4	6,9	2,3	A704121
	1000	22 x 40	3	7	50	35	0,6	9,2	3,1	A704123
	1000	25 x 30	5	7	70	40	0,6	7,4	2,5	A704124
	1500	25 x 40	6	10	60	40	0,9	9	3	A704125
	1500	30 x 30	9	10	70	50	0,9	8,3	2,8	A704126
	2200	30 x 40	11	10	35	25	1,3	13	4,4	A704127
	2200	35 x 30	14	11	50	35	1,3	11	3,6	A704129
	3300	35 x 40	16	12	35	27	2	14	4,8	A704128

Un/U _R Up	Cn/C _R	Ø x H	Boîtier Can sizes	Tgδ/Tan δ	Rs/ESR	Z	If / I	I ~		Code
				100 Hz 20°C Max	20°C 100 Hz Typ	20°C 10 kHz Typ	20°C 5 min. Max	100 Hz 40°C Max	85°C	
V	µF	mm		%	mΩ	mΩ	mA	A	A	
200/230	100	22 x 30	2	10	600	400	0,12	2,3	0,8	A704140
	150	25 x 25	4	12	800	500	0,18	2	0,7	A704141
	220	22 x 30	2	12	400	250	0,26	2,9	1	A704142
	220	25 x 25	4	12	500	300	0,26	2,6	0,9	A704143
	330	25 x 30	5	12	250	170	0,39	3,9	1,3	A704144
	470	25 x 40	6	12	160	110	0,56	5,5	1,8	A704145
	470	30 x 30	9	12	180	130	0,56	5,2	1,7	A704146
	680	30 x 40	11	12	150	100	0,81	6,3	2,1	A704147
	680	35 x 30	14	12	160	110	0,81	6	2	A704148
	1000	35 x 40	16	14	110	70	1,2	8,1	2,7	A704149
1500	35 x 50	18	16	90	60	1,8	9,8	3,3	A704150	
250/290	150	25 x 25	4	12	500	320	0,22	2,6	0,9	A704160
	220	25 x 30	5	12	270	170	0,33	3,8	1,3	A704169
	330	30 x 30	9	12	250	150	0,49	4,3	1,5	A704163
	470	30 x 40	11	12	150	120	0,7	6,3	2,1	A704164
	470	35 x 30	14	12	170	140	0,7	5,8	1,9	A704165
	680	30 x 50	13	12	110	80	1	8,2	2,7	A704166
	680	35 x 40	16	12	120	90	1	7,8	2,6	A704167
	1000	35 x 50	18	14	95	65	1,5	9,6	3,2	A704168
350/385	100	22 x 30	2	10	640	410	0,21	2	0,7	A704180
	150	22 x 40	3	10	320	220	0,31	2,8	0,9	A704182
	220	25 x 40	6	10	260	180	0,46	3,7	1,2	A704184
	470	35 x 40	16	10	140	115	0,98	6,5	2,2	A704187
	560	35 x 50	18	10	130	90	1,2	7,5	2,5	A704188
385/425	68	25 x 25	4	10	1170	800	0,15	1,7	0,6	A704201
	100	25 x 30	5	10	800	450	0,23	2,2	0,7	A704202
	150	25 x 40	6	10	530	350	0,35	3	1	A704203
	150	30 x 30	9	10	530	350	0,35	3	1	A704204
	220	30 x 40	11	10	320	220	0,5	4,3	1,4	A704205
	220	35 x 30	14	10	450	340	0,5	3,6	1,2	A704206
	330	30 x 50	13	10	240	200	0,8	5,5	1,8	A704207
	330	35 x 40	16	10	240	200	0,8	5,5	1,8	A704208
	470	35 x 50	18	10	170	150	1,1	7,2	2,4	A704209
	400/450	47	22 x 25	1	10	1500	1100	0,55	1,4	0,45
68		22 x 30	2	10	1000	700	0,65	1,8	0,6	A704220
68		25 x 25	4	10	1300	900	0,65	1,6	0,5	A704221
100		22 x 40	3	10	900	800	0,8	2,2	0,7	A704222
100		25 x 30	5	10	1000	700	0,8	2	0,7	A704223
150		25 x 40	6	10	530	350	1	3	1	A704224
220		30 x 40	11	10	310	220	1,2	4,4	1,5	A704226
220		35 x 30	14	10	340	240	1,2	4,1	1,4	A704227
330		30 x 50	13	12	230	150	1,5	5,6	1,9	A704228
330		35 x 40	16	12	230	150	1,5	5,6	1,9	A704229
470		35 x 50	18	12	150	105	1,8	7,6	2,5	A704230
450/500	33	22 x 30	2	10	1800	1300	0,7	1,4	0,5	A704239
	47	25 x 25	4	10	1500	1100	0,8	1,5	0,5	A704240
	68	22 x 30	2	10	1400	1000	1	1,5	0,5	A704241
	100	22 x 40	3	10	1200	950	1,3	1,9	0,6	A704242
	150	30 x 30	9	10	600	500	1,6	3,1	1	A704244
	220	30 x 40	11	10	390	280	1,9	3,9	1,3	A704245
	220	35 x 30	14	10	500	350	1,9	3,4	1,1	A704248
	330	35 x 50	18	13	280	200	2,3	5,6	1,9	A704246
	470	35 x 50	18	13	250	170	2,8	5,9	2	A704247
500/550	22	22 x 25	1	10	5000	3400	0,63	0,8	0,3	A704272
	47	25 x 30	5	10	2200	1500	0,92	1,3	0,4	A704274
	100	30 x 40	11	10	900	500	1,3	2,6	0,9	A704276
	150	35 x 40	16	10	600	450	1,6	3,5	1,2	A704278
220	35 x 50	18	10	350	240	2	5	1,7	A704279	

Courant ondulé admissible I (valeur efficace)

en fonction de la fréquence F :
 I_{\sim} : courant admissible à 100 Hz

Permissible ripple current I (r.m.s. value)

versus frequency F :
 I_{\sim} : permissible r.m.s. current at 100 Hz

F (Hz)	50	100	300	600	1000	10000	≥ 50000
I	0,8 x I_{\sim}	I_{\sim}	1,2 x I_{\sim}	1,3 x I_{\sim}	1,35 x I_{\sim}	1,5 x I_{\sim}	1,6 x I_{\sim}

Durée de vie estimée

en fonction de la température et du courant ondulé :

Expected life

as a function of temperature and ripple current :

