

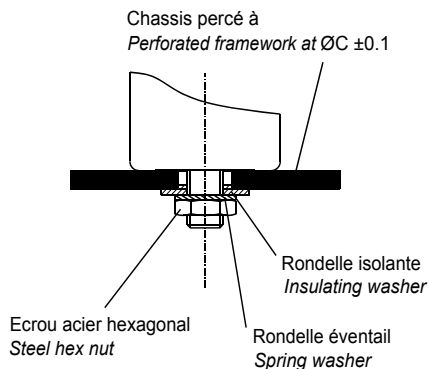
# Accessoires / Mounting and insulating parts

## Fixation par vis en fond de tube : FELSIC BD

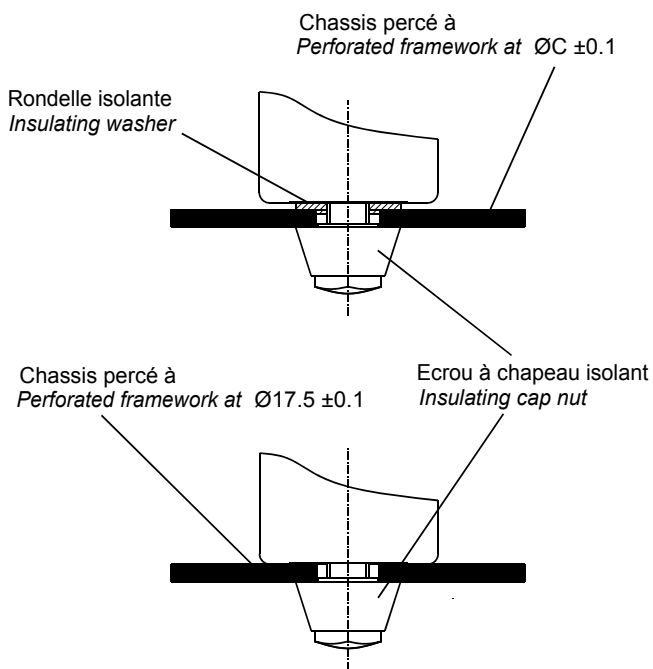
L'écrou acier, la rondelle éventail et la rondelle isolante sont livrés avec le condensateur, non montés.

### Montage standard:

Fixation avec écrou acier et rondelle isolante



- Ecrou isolant plastique avec ou sans rondelle isolante



## Fixation par collier : FELSIC LP

Les colliers de fixation doivent être commandés séparément.  
Les vis et écrous de serrage sont livrés non montés.

### Ring - clip mounting : FELSIC LP

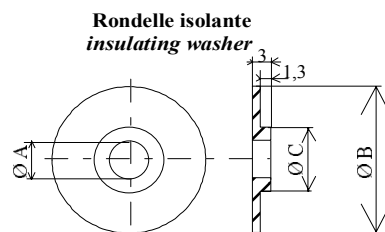
Ring clips shall be ordered separately.  
Tightening screws and nuts are supplied loosely.

## Stud fixing: FELSIC BD

Steel nut, spring washer and insulating washer are delivered loosely with the capacitor.

### Standard mounting with:

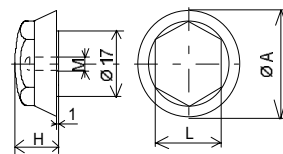
Insulating washer and steel nut



Diamètre condensateur Capacitor diameter	M	ØA	ØB	ØC	Code
36	8	8.4	25	18.5	A691060
51 - 77	12	12.5	30	18.5	A691061
90	12	12.5	35	21.5	A691062

- Insulating plastic nut with or without insulating washer

## Ecrou à chapeau isolant insulating cap nut



M	Ø A	H	L	Couple de serrage max	Code
8	25	15	17	3 Nm	A691070
12	30	20	19	7 Nm	A691071

Capot plastique Sur étrier / Plastic cap On bracket	Code
FELSIC 85 LP FELSIC 105 LP	
Etrier métallique / Metal bracket	A691055
Capot plastique / Plastic cap	A691065
Pâte thermique / Thermal compound	A691056

# Données techniques générales / General Technical Data

## Fixation par collier : FELSIC BC

Les colliers de fixation doivent être commandés séparément.  
Les vis et écrous de serrage sont livrés non montés.

## Ring - clip mounting : FELSIC BC

Ring clips shall be ordered separately.  
Tightening screws and nuts are supplied loosely.

Colliers métalliques / Metal ring-clips							
Ø A Condensateur Capacitor	B	C	Code	Ø A Condensateur Capacitor	R	C	Code
				51	33,5	11,8	A691905
36	54	63	A691901	66	39	10,5	A691913
				73	44	10,5	A691914
				77	44,5	10,5	A691907
				90	53,3	11,8	A691915

Collier plastique / Plastic ring-clip				
Condensateur Capacitor Ø	+0,2 A	+0,3 B	+0,2 C	Code
77	85	88,5	20	A691916
90	98	102	25	A691917

Résistance au brouillard salin des vis et accessoires de montage : 96 h minimum (CEI 600 68-2-11)

Salt mist endurance of screws and mounting accessories : minimum 96 h (IEC 600 68-2-11)

## Conditionnement

- Poids unitaire et conditionnement.
- 1.1. Modèles à sorties par bornes à vis.

## Packaging

- Packaging and weight units.
- 1.1. Capacitor with screw terminals.

Dimensions de boîtier - case dimensions Ø (mm) x H (mm)	Poids unitaire * - Unit weight * (g)	Quantité par boîte - Quantity per box
36 x 47 - 52 - 53	70	50
36 x 60	79	50
36 x 80 - 81	100	50
36 x 104 - 105	120	50
51 x 47	80	25
51 x 62 - 63	105	25
51 x 81 - 82	190	25
51 x 104 - 105	260	25
51 x 112	270	25
51 x 144	370	25
66 x 104 - 105	430	10
66 x 112	460	10
73 x 104 - 112	600	10
73 x 144	680	10
77 x 104 - 105	620	10
77 x 144 - 145	860	10
77 x 200	1300	10
77 x 220 - 221	1400	10
90 x 67	600	5
90 x 144 - 145	1400	5
90 x 200	1800	5

\* Poids unitaires = valeurs typiques.  
Différentes variations possibles = ± 25 % selon tension et capacité

\* Unit weight = typical values  
Possible variations of = ± 25 % according to different voltage and capacitance.