



Condensateurs tantale à électrolyte solide  
**Boîtiers métalliques hermétiques**  
Sorties axiales  
Polarisés  
**CARACTERISTIQUES GENERALES**

*Solid tantalum capacitors*  
**Hermetically sealed metal cases**  
*Axial leads*  
*Polarised types*  
**GENERAL CHARACTERISTICS**

**Applicables pour les modèles suivants :**

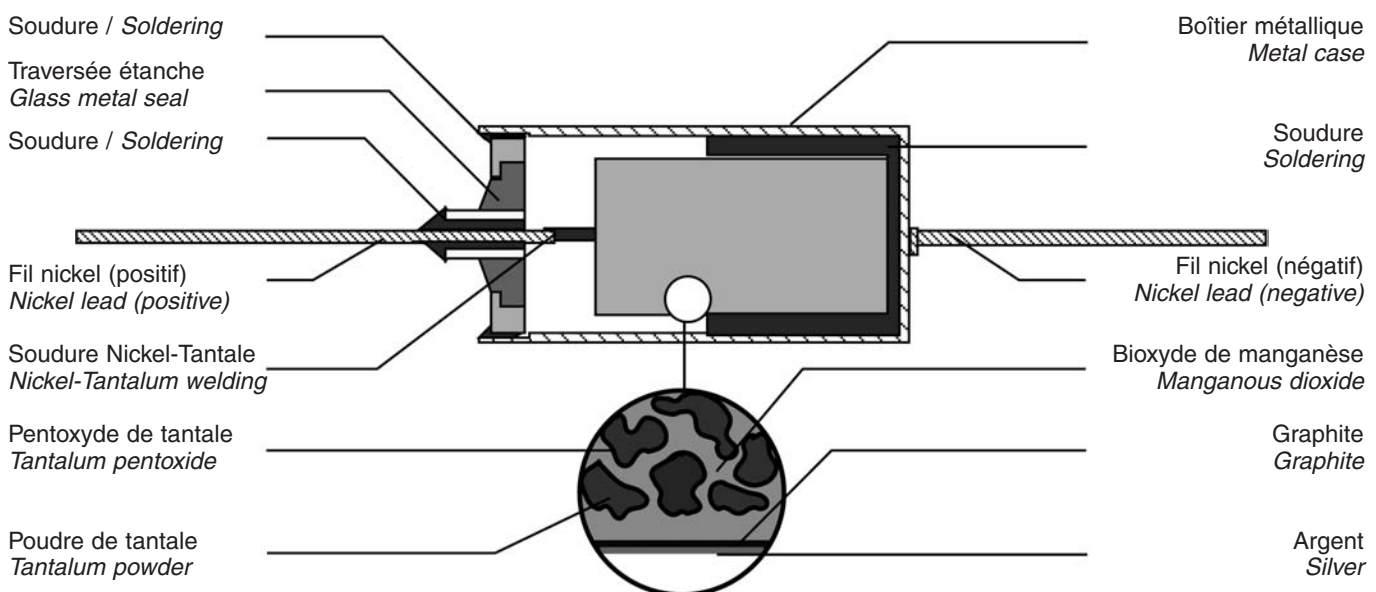
- CTS1, CTS13, CTS32, CTS1M : usage général
- CTS23, CTS23M, CTS33, CTS33M : gammes étendues
- CTS21, CTS21E : special alimentations et convertisseurs

**Applicable for types see below :**

- CTS1, CTS13, CTS32, CTS1M : general purpose
- CTS23, CTS23M, CTS33, CTS33M : extended ranges
- CTS21, CTS21E : special for power supplies and converters

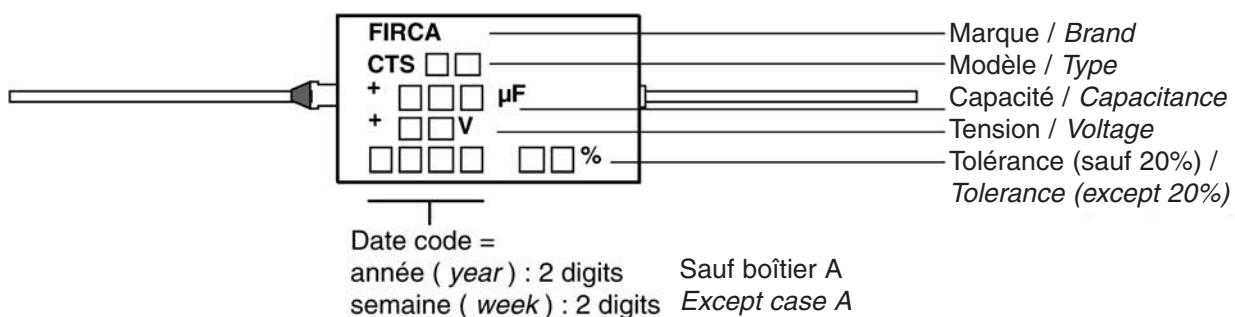
## CONSTRUCTION

## CONSTRUCTION



## MARQUAGE

## MARKING



## CONDITIONNEMENT

## PACKAGING

Suivant les quantités, les boîtiers métalliques peuvent être conditionnés sous plusieurs formes :

- petites quantités : vrac en sachets ou boîtes plastique
- quantités moyennes : sur bande en sachets plastique
- grosses quantités : sur bande et bobine

Les dimensions concernant la mise en bande et les bobines sont données sur la page suivante.

Depending upon the quantities, there will be different types for packaging :

- small quantities : loose in plastic bags or boxes
- intermediate quantities : taped in plastic bags
- big quantities : taped on reel

Dimensions about taping and reels are given on the next page.

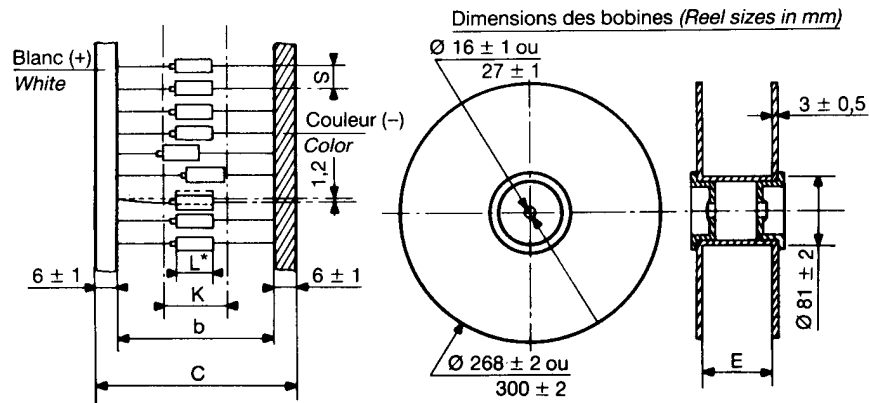


Condensateurs tantale à électrolyte solide  
**Boîtiers métalliques hermétiques**  
Sorties axiales  
Polarisés  
**CARACTERISTIQUES GENERALES**

*Solid tantalum capacitors*  
**Hermetically sealed metal cases**  
*Axial leads*  
*Polarised types*  
**GENERAL CHARACTERISTICS**

## MISE EN BANDE : DIMENSIONS

## TAPING : DIMENSIONS



Longueur du condensateur selon (Length of the capacitor according to) specification NF C 90-512.

Côte E des bobines selon les boîtiers.  
(Size E of reels according to case sizes).

A = 67  
B = 67  
C - D = 87

### • Dimensions de la bande - Tape dimensions.

Boîtier Case code	L. max.	K. max.	$b \pm 2$ (1)	C. max.	$S \pm 0,5$ (2)	Quantité / Bobine Quantity / per reel Standard / max.
A	8,1	9,5	53	70	5	3500
B	12,8	14,2	53	70	5	2500
			63	80		
C	18,2	19,6	73	90	10	500
D	20,8	22,2	73	90	10	400

- (1) La côte b de 53 mm pour le boîtier B est la dimension standard.  
*The size b of 53 mm for B case is the standard dimension.*
- (2) Ecart max. de tolérance cumulatif sur 10 condensateurs :  $\pm 2$  mm  
*Max. cumulative tolerance on 10 capacitors :  $\pm 2$  mm*