

16 ... 500 V	22 ... 68 000 µF	Ø 22 35 mm	- 55°C / + 105°C / 56 jours /days	L.L.
--------------	------------------	------------------	-----------------------------------	------

Spécifications applicables

CECC 30300 - Longue durée de vie
 DIN 41 240 - Classe d'utilisation - 55 + 105°C
 CEI 60 384.4 Longue durée de vie
 Essai d'endurance normalisé sous U_n : 2000 h / 105°C

Specifications

CECC 30300 - Long life
 DIN 41 240 - Climatic category - 55 + 105°C
 IEC 60 384.4 Long life
 Standard endurance test at U_R : 2000 h / 105°C

Utilisation

- Pour montage automatique CI
- Alimentations à découpage
- Courants impulsionnels

Fixations : Cosses SNAP-IN

Tolérance sur capacité à 20°C : ± 20 %
 Température de stockage : - 65°C + 115°C
 Température d'utilisation : - 55°C + 115°C

Applications

- For solid PC board mounting
- Switch mode power supplies
- Impulse current

Fixing : Printed SNAP-IN pins

Tolerance on capacitance at 20°C : ± 20 %
 Storage temperature : - 65°C + 115°C
 Operating temperature : - 55°C + 115°C

Tenue en vibrations

Fréquence 10 - 500 Hz
 Amplitude ou 0,75 mm
 Accélération max 10 g - 98 m/s²
 Durée 3 x 10 cycles

Resistance to vibrations

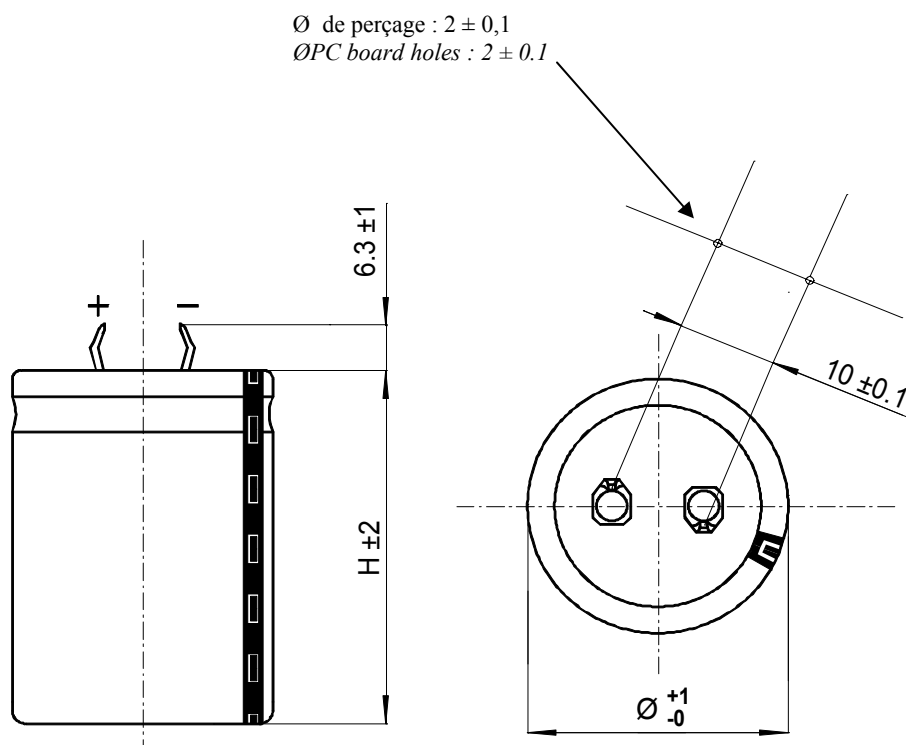
Frequency range 10 - 500 Hz
 Displacement amplitude 0,75 mm
 or max acceleration . 10 g - 98 m/s²
 Duration 3 x 10 sweep cycles

Tenue de la gaine isolante

Résistance d'isolement à 20°C entre cosses et fixation :
 100 MΩ
 Tension de tenue à 50 Hz 1 min. entre cosses et fixation :
 2000 V
 Résistance au feu : autoextinguible 15 s (CEI 60 695-2-2)

Withstand strength of insulating sleeve

Insulation resistance at 20°C between pins and mounting hardware : 100 MΩ
 Test voltage at 50 Hz 1 min. between terminals and mounting hardware : 2000 V
 Fire resistance : self extinguish 15 s (IEC 60 695-2-2)



Les deux cosses de longueur standard peuvent être remplacées par des cosses de 4,5 mm sur demande
 Standard pins can be replaced by 4,5mm max pins on request

Boîtiers /Can size	Ø (mm)	H (mm)
1	22	25
2	22	30
3	22	40
4	25	25
5	25	30
6	25	40
7 *	25	50
8 *	30	25
9	30	30
10	30	35
11	30	40
12 *	30	45
13 *	30	50
14	35	30
15	35	35
16	35	40
17	35	45
18	35	50

* Hors gamme / out of range

Un/U _R Up	Cn/C _R	Dimension	Boîtier	Tgδ/Tan δ	Rs/ESR	Z	If //	I~		Code
		Dimension	Can sizes	100 Hz	100 Hz	10 kHz	5 min.	100 Hz		
		Ø x L		20°C	20°C	20°C	20°C	40°C	105°C	
V	µF	mm		%	mΩ	mΩ	mA	A	A	
16/18	4700	22 x 25	1	30	65	55	0,5	6,8	1,8	A705020
	6800	22 x 30	2	30	55	50	0,7	7,8	2,1	A705021
	10000	22 x 30	2	38	40	33	1,0	9,3	2,5	A705026
	15000	25 x 40	6	43	35	28	1,4	12	3,2	A705023
	22000	25 x 40	6	49	30	22	2,1	13	3,5	A705027
	33000	30 x 40	11	60	25	20	3,0	16	4,2	A705030
	47000	35 x 40	16	65	17	15	4,5	20	5,6	A705028
	68000	35 x 50	18	67	12	10	6,5	20	7,3	A705029
25/29	2200	22 x 25	1	15	70	45	0,3	7	1,7	A705040
	3300	22 x 25	1	18	60	42	0,5	7	1,9	A705048
	4700	22 x 30	2	22	50	40	0,7	7,8	2,2	A705041
	4700	25 x 25	4	25	60	45	0,7	6,9	2	A705042
	6800	22 x 40	3	25	35	30	1,0	11	3	A705043
	10000	22 x 40	3	28	32	25	1,5	12	3,1	A705046
	22000	35 x 40	16	58	26	20	3,0	17	4,5	A705045
	33000	35 x 50	18	70	20	18	5,0	20	5,7	A705047
35/40	2200	22 x 25	1	15	60	47	0,5	7	1,9	A705060
	3300	22 x 30	2	16	50	35	0,7	8,3	2,2	A705065
	4700	25 x 30	3	17	32	22	1,0	12	3,1	A705061
	6800	25 x 40	6	22	35	25	1,4	12	3,2	A705066
	10000	30 x 40	11	28	30	25	2,1	14	3,9	A705067
	15000	35 x 40	16	37	28	23	3,1	16	4,4	A705068
	18000	35 x 45	17	40	25	21	3,8	18	4,9	A705070
	22000	35 x 50	18	46	22	19	4,6	20	5,4	A705069
50/58	1000	22 x 25	1	10	90	60	0,3	5,7	1,5	A705080
	2200	22 x 30	2	12	60	42	0,7	7,5	2	A705081
	3300	25 x 30	5	15	50	35	1,0	9	2,4	A705085
	4700	25 x 40	6	20	30	22	1,4	13	3,5	A705082
	6800	30 x 40	11	25	30	22	2,0	14	3,9	A705086
	10000	35 x 40	16	32	32	23	3,0	15	4,1	A705083
	15000	35 x 50	18	38	26	18	4,5	18	5	A705084
	22000	35 x 50	18	46	22	15	6,6	20	5,4	A705087
63/72	1000	22 x 25	1	10	110	80	0,4	5,2	1,4	A705100
	1500	22 x 30	2	10	60	40	0,6	7,6	2	A705106
	2200	22 x 40	3	10	40	30	0,8	11	2,8	A705107
	2200	25 x 30	5	10	50	30	0,8	9	2,4	A705108
	3300	25 x 40	6	12	36	30	1,2	12	3,2	A705109
	4700	30 x 40	11	15	28	22	1,8	15	4	A705110
	6800	35 x 40	16	25	30	28	2,6	16	4,2	A705111
	10000	35 x 50	18	25	25	20	3,0	19	5,1	A705112
80/92	1000	22 x 30	2	10	100	65	0,5	5,9	1,6	A705113
	1500	22 x 40	3	12	70	50	0,7	7,9	2,1	A705114
	2200	25 x 40	6	15	60	45	1,1	9,2	2,5	A705115
	3300	30 x 40	11	15	40	30	1,6	13	3,3	A705116
	4700	35 x 40	16	16	35	25	2,2	15	3,9	A705117
	6800	35 x 50	18	20	30	25	3,2	17	4,6	A705118
	10000	35 x 50	18	30	25	22	4,8	19	5,1	A705119
100/115	330	22 x 25	1	5	150	90	0,2	4,4	1,2	A705120
	470	22 x 30	2	5	80	50	0,3	6,6	1,8	A705121
	680	22 x 30	2	5	70	40	0,4	7	1,9	A705124
	1000	22 x 40	3	7	50	35	0,6	9,4	2,5	A705122
	1500	25 x 40	6	10	50	30	0,9	10	2,7	A705125
	2200	30 x 35	10	10	40	30	1,3	12	3,2	A705128
	2200	35 x 30	14	11	50	35	1,3	11	2,9	A705129
	3300	35 x 40	16	12	35	25	2,0	15	3,9	A705126
	4700	35 x 50	18	15	28	20	2,8	18	4,8	A705127

Un/U _R Up	Cn/C _R	Dimension	Boîtier	Tgδ/Tan δ	Rs/ESR	Z	If / I	I~		Code
		Dimension	Can sizes	100 Hz	100 Hz	10 kHz	5 min.	100 Hz		
		Ø x L		20°C	20°C	20°C	20°C	40°C	105°C	
V	µF	mm		Max	Typ	Typ	Max	Max		
160/185	100	22 x 25	1	10	500	250	0,1	2,4	0,6	A705140
	220	25 x 25	4	10	300	150	0,2	3,4	0,9	A705141
	330	25 x 30	5	10	200	110	0,3	4,5	1,2	A705142
	470	30 x 30	9	10	170	120	0,5	5,4	1,4	A705143
	680	30 x 40	11	10	140	100	0,7	6,7	1,8	A705144
	1000	35 x 40	16	10	70	50	1,0	10	2,8	A705145
	1500	35 x 50	18	10	70	50	1,4	11	3,0	A705146
	2200	35 x 50	18	15	60	40	2,1	12	3,3	A705147
200/230	150	25 x 25	4	10	500	300	0,2	2,6	0,7	A705152
	220	22 x 30	2	10	240	150	0,3	3,8	1,0	A705151
	330	25 x 30	5	10	200	130	0,4	4,4	1,2	A705153
	470	25 x 40	6	10	140	80	0,6	6	1,6	A705154
	560	25 x 40	6	10	130	90	0,7	6,3	1,7	A705158
	680	30 x 40	11	10	100	70	0,8	7,9	2,1	A705155
	1000	35 x 40	16	10	90	60	1,2	9,2	2,4	A705156
	1500	35 x 50	18	10	70	50	1,8	11	3,0	A705157
1800	35 x 50	18	11	65	45	2,2	12	3,2	A705159	
250/290	150	22 x 30	2	10	700	500	0,2	2,2	0,6	A705163
	220	22 x 40	3	10	450	280	0,3	3,1	0,8	A705160
	330	25 x 40	6	10	280	180	0,5	4,3	1,1	A705164
	470	30 x 40	11	10	210	150	0,7	5,5	1,5	A705161
	680	35 x 40	16	10	140	110	1,0	7,3	2,0	A705165
	1000	35 x 50	18	11	110	75	1,5	9,1	2,4	A705166
350/385	68	25 x 25	4	10	650	340	0,1	2,1	0,6	A705180
	100	25 x 30	5	10	450	280	0,2	3	0,8	A705181
	150	30 x 30	9	10	360	240	0,3	3,7	1,0	A705182
	220	30 x 30	9	10	340	220	0,5	3,8	1,0	A705185
	330	30 x 40	11	10	210	150	0,7	5,5	1,5	A705186
	470	35 x 40	16	10	140	115	1,0	7,3	2,0	A705187
	560	35 x 40	16	10	130	105	1,2	7,6	2,0	A705189
	680	35 x 50	18	10	120	100	1,4	8,7	2,3	A705188
400/450	68	22 x 30	2	10	1000	700	0,7	1,9	0,5	A705200
	100	22 x 40	3	10	700	450	0,8	2,5	0,7	A705201
	100	25 x 25	4	10	1100	800	0,8	1,8	0,5	A705211
	150	22 x 40	3	10	550	350	1,0	2,8	0,8	A705210
	150	30 x 30	9	10	550	350	1,0	3	0,8	A705214
	220	30 x 40	11	10	300	210	1,2	4,6	1,2	A705202
	220	35 x 30	14	10	360	260	1,2	4,1	1,1	A705203
	330	30 x 40	11	12	300	200	1,5	4,6	1,2	A705212
	330	35 x 35	15	12	290	200	1,5	4,8	1,3	A705207
	470	35 x 35	15	12	260	170	1,8	5,1	1,4	A705215
	470	35 x 40	16	12	180	120	1,8	6,4	1,7	A705216
	470	35 x 45	17	12	180	130	1,8	6,8	1,8	A705208
	560	35 x 50	18	12	140	100	1,9	8	2,1	A705209
	680	35 x 50	18	12	130	100	2,1	8,4	2,2	A705213
450/500	47	25 x 25	4	10	1500	1100	0,6	1,8	0,5	A705220
	68	22 x 30	2	10	1100	1000	0,7	1,8	0,5	A705227
	100	22 x 40	3	10	1000	800	0,8	2,3	0,6	A705221
	100	25 x 30	5	10	1100	900	0,8	1,9	0,5	A705230
	150	25 x 40	6	10	650	450	1,0	2,8	0,7	A705228
	220	30 x 40	11	10	450	350	1,3	3,8	1,0	A705225
	220	35 x 35	15	10	420	330	1,3	4	1,1	A705226
	330	35 x 40	16	10	360	260	1,5	4,5	1,2	A705229
	330	35 x 50	18	10	290	200	1,5	5,6	1,5	A705223
	470	35 x 50	18	10	200	130	1,8	6,7	1,8	A705224
500/550	22	22 x 30	2	10	3500	2200	0,4	1,1	0,3	A705240
	33	22 x 30	2	10	2400	1500	0,5	1,2	0,3	A705245
	47	25 x 40	6	10	1600	1100	0,6	1,9	0,5	A705241
	68	25 x 40	6	10	1200	900	0,7	2,1	0,6	A705246
	100	30 x 40	11	10	720	470	0,9	3,4	0,9	A705247
	150	35 x 40	16	10	480	310	1,1	4	1,1	A705248
	220	35 x 50	18	10	380	260	1,4	4,7	1,3	A705249

Courant ondulé admissible I (valeur efficace)

en fonction de la fréquence F
 I_{\sim} : courant admissible à 100 Hz

Permissible ripple current I (r.m.s. value)

versus frequency F :
 I_{\sim} : permissible r.m.s. current at 100 Hz

F (Hz)	50	100	300	600	1000	10000	≥ 50000
I	0,8 x I_{\sim}	I_{\sim}	1,2 x I_{\sim}	1,3 x I_{\sim}	1,35 x I_{\sim}	1,5 x I_{\sim}	1,6 x I_{\sim}

Durée de vie estimée

En fonction de la température et du courant ondulé

Expected life

As a function of ripple current and temperature

