

## Dimensions in mm

## Dimensions en mm

Reference 1 pair / 1 paire	Reference 1 quart / 1 quarte	L (mm)
TYT - S103 - 2	-	70
TYT - S201 - 2	-	70
TYM - S250 - 2	-	70
TYT - S250 - 2	-	112
TYL - 0005 - 2	-	11
TYM - 0005 - 2	-	57
TYT - 0005 - 2	-	112
TYL - 0019 - 2	TYL - 0019 - 4	11
TYM - 0019 - 2	TYM - 0019 - 4	42
TYT - 0019 - 2	TYT - 0019 - 4	70
TYL - ADSL - 2	TYL - ADSL - 4	11
TYM - ADSL - 2	TYM - ADSL - 4	42
TYT - ADSL - 2	TYT - ADSL - 4	57
TYL - 0144 - 2	TYL - 0144 - 4	11
TYM - 0144 - 2	TYM - 0144 - 4	42
TYT - 0144 - 2	TYT - 0144 - 4	57
TYL - 0512 - 2	TYL - 0512 - 4	11
TYM - 0512 - 2	TYM - 0512 - 4	42
TYT - 0512 - 2	TYT - 0512 - 4	57
TYL - 2048 - 2	TYL - 2048 - 4	42
TYM - 2048 - 2	TYM - 2048 - 4	57
TYT - 2048 - 2	TYT - 2048 - 4	70
-	MY - 100T - 4	31,5
-	MYT - 100T - 4	51,6

## MY / TY Series



These filter modules, for 1 pair or 1 quart circuits are intended for the protection of the following lines :

- Telephone PSTN
- Dedicated lines
- Data transmissions
- Ancillary
- MIC connections
- ISDN connections
- ADSL connections
- LAN 100 base T

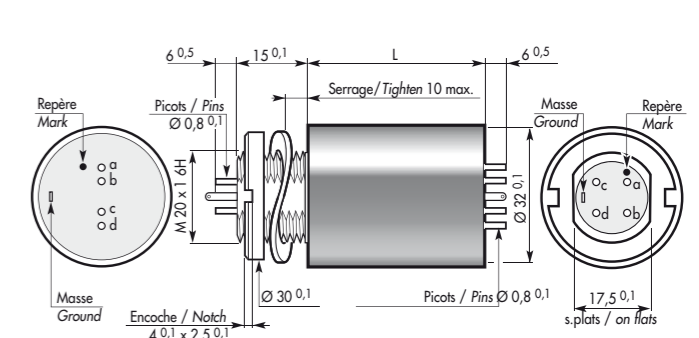
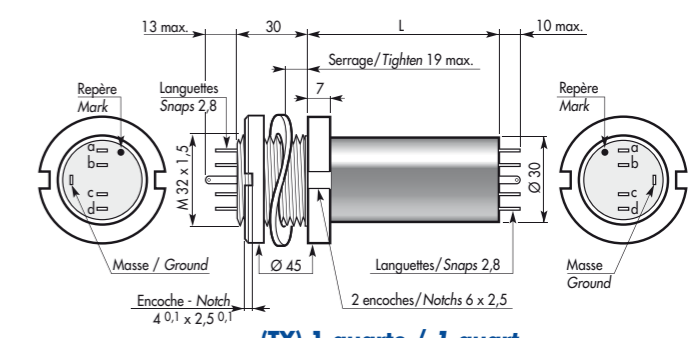
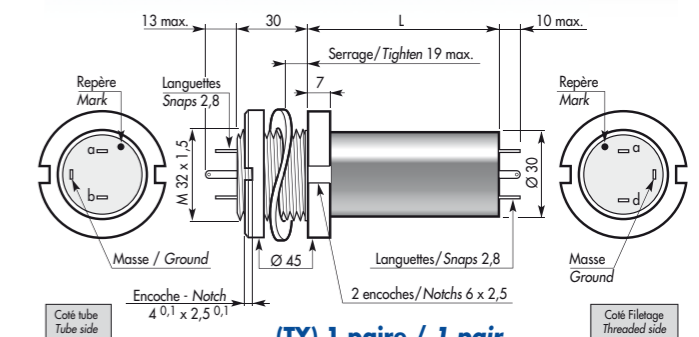
Three levels of attenuation are available thus covering the requirements of EMI-RFI and TEMPEST. They can be assembled directly on to the filter panel of a Faraday cage or in a case.

Ces modules filtres, pour circuits 1 paire ou 1 quarte sont destinés à la protection des lignes suivantes :

- Téléphone RTC
- Lignes spécialisées
- Transmission de données
- Servitudes
- Liaisons MIC
- Liaisons RNIS
- Liaisons ADSL
- Ethernet 100 base T

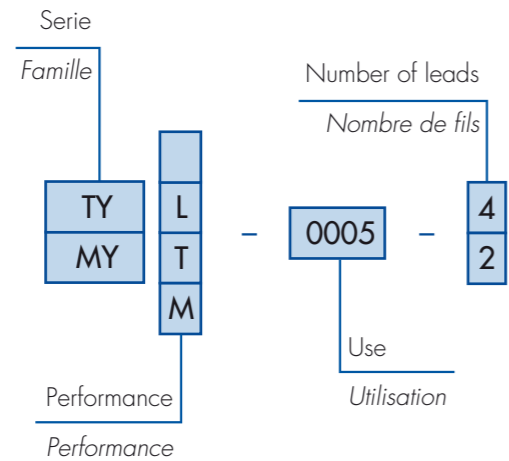
Ils sont déclinés en 3 niveaux d'atténuation couvrant ainsi les exigences EMI-RFI et TEMPEST.

Ils peuvent être montés directement sur le panneau porte-filtres d'une cage de Faraday ou être intégrés dans un coffret.



## How to order

## Codification à la commande



Communication rack. Baie Telecom.



Cabinet exemple. Exemple de coffret.



Version : Mars / March 2010

Specifications are subject to change without notice. All statements, information and data given herein are presented without guarantee, warranty or responsibility of any kind, expressed or implied.

Les informations contenues dans cette fiche technique sont données à titre indicatif. Eurofarad décline toute responsabilité quant à leur usage et aux conséquences qui peuvent en résulter et se réserve tous droits de modification ou d'adaptation sans préavis.

93, rue Oberkampf F-75540 Paris cedex 11 (FRANCE)

Tél : + 33 (0)1 49 23 10 00 - Fax : + 33 (0)1 43 57 05 33 - E mail : info@eurofarad.com

Dimensions in mm  
See back / Voir au dos

## General information

Filter modules for 1 pair or 1 quart circuits.

### Presentation :

Nickel plated metal case  
2.8 mm silver plated copper snaps  
Feed through mounting  
Resin sealing, flame retardant VO

### Connection :

- By flat receptacles 2.8 mm (except MY / MYT)
- By soldering  
Soldering temperature : 280°C  
Soldering time : 6 s

## Technical characteristics

Operating temperature : - 40°C + 85°C  
Insulation resistance : >100 MΩ

Reference 1 pair	Reference 1 quart	Use	Test voltage (V <sub>DC</sub> )	Current max. (A)	Characteristic Impedance differential mode Z <sub>c</sub> (Ω)	Ohmic resistance per line (Ω±20%)		Max. use frequency	Between pairs crosstalk	Attenuation curve	Approximative Weight (g)	
						1 pair	1 quart				1 pair	1 quart
TYT - S103 - 2	-	100 Vdc	140	3	-	0,14	-	-	-	1	310	-
TYT - S201 - 2	-	250 Vdc	350	1	-	0,6	-	-	-	1	310	-
TYM - S250 - 2	-	250 Vca 50/60 Hz	2121	2	-	0,16	-	-	-	2	300	-
TYT - S250 - 2	-	600 Vdc	-	-	-	0,42	-	-	-	-	400	-
TYL - 0005 - 2	-	RTC	-	-	-	3	-	-	-	-	250	-
TYM - 0005 - 2	-	4800 Bauds	400	0,5	600	6	-	5 kHz	-	1	300	-
TYT - 0005 - 2	-	200 V	-	-	-	12	-	-	-	-	400	-
TYL - 0019 - 2	TYL - 0019 - 4	19200 Bauds	400	0,3	600	1,5	1,5	-	-	-	220	230
TYM - 0019 - 2	TYM - 0019 - 4	200 V	-	-	-	3	3	50 kHz	>40 dB	3	265	275
TYT - 0019 - 2	TYT - 0019 - 4	-	-	-	-	4,5	4,5	-	-	-	300	315
TYL - ADSL - 2	TYL - ADSL - 4	ADSL	-	-	-	0,55	0,55	-	-	-	215	220
TYM - ADSL - 2	TYM - ADSL - 4	8 kbits/s	400	0,5	600 ⇒ 100	1,1	1,1	1 MHz	>40 dB	4	255	260
TYT - ADSL - 2	TYT - ADSL - 4	200 V	-	-	-	1,8	1,7	-	-	-	280	280
TYL - 0144 - 2	TYL - 0144 - 4	144 kbits/s	400	0,5	100 / 120	0,72	0,65	1 MHz	>40 dB	5	220	220
TYM - 0144 - 2	TYM - 0144 - 4	200 V	-	-	-	1,3	1,3	-	-	-	260	260
TYT - 0144 - 2	TYT - 0144 - 4	-	-	-	-	2	1,8	-	-	-	280	280
TYL - 0512 - 2	TYL - 0512 - 4	512 kbits/s	400	0,5	100 / 120	0,45	0,3	5 MHz	>35 dB	6	220	220
TYM - 0512 - 2	TYM - 0512 - 4	200 V	-	-	-	0,7	0,65	-	-	-	260	260
TYT - 0512 - 2	TYT - 0512 - 4	-	-	-	-	1,35	1,15	-	-	-	280	280
TYL - 2048 - 2	TYL - 2048 - 4	2,048 Mbits/s	400	0,5	100 / 120	1,1	1	10 MHz	>35 dB	7	260	260
TYM - 2048 - 2	TYM - 2048 - 4	200 V	-	-	-	1,4	1,2	-	-	-	280	280
TYT - 2048 - 2	TYT - 2048 - 4	-	-	-	-	2,2	2,1	-	-	-	300	300
-	MY - 100T - 4	LAN 10/100 base T	400	0,3	100	-	0,8	100 MHz	>35 dB	8	-	120
-	MYT - 100T - 4	200 V	-	-	-	-	1,2	-	-	-	-	150
<b>Référence 1 paire</b>	<b>Référence 1 quart</b>	<b>Utilisation</b>	<b>Tension d'essai (V<sub>CC</sub>)</b>	<b>Intensité max. (A)</b>	<b>Impédance caractéristique mode différentiel Z<sub>c</sub> (Ω)</b>	<b>1 paire Résistance ohmique par voie (Ω±20%)</b>	<b>1 quart</b>	<b>Fréquence d'utilisation max.</b>	<b>Diaphonie entre paires</b>	<b>Courbe atténuation</b>	<b>1 paire</b>	<b>1 quart Poids approximatif (g)</b>

## Généralités

Modules filtres pour circuits 1 paire ou 1 quart

### Présentation :

Boîtier métallique nickelé  
Languettes 2,8 mm en cuivre argenté  
Montage passe-paroi  
Obturation par résine, auto extinguable VO

### Raccordement :

- Par clips femelles 2,8 mm (sauf MY / MYT)
- Par soudure  
Température de soudage : 280°C  
Temps de soudage : 6 s

## Caractéristiques techniques

Température d'utilisation : - 40°C + 85°C  
Résistance d'isolement : >100 MΩ

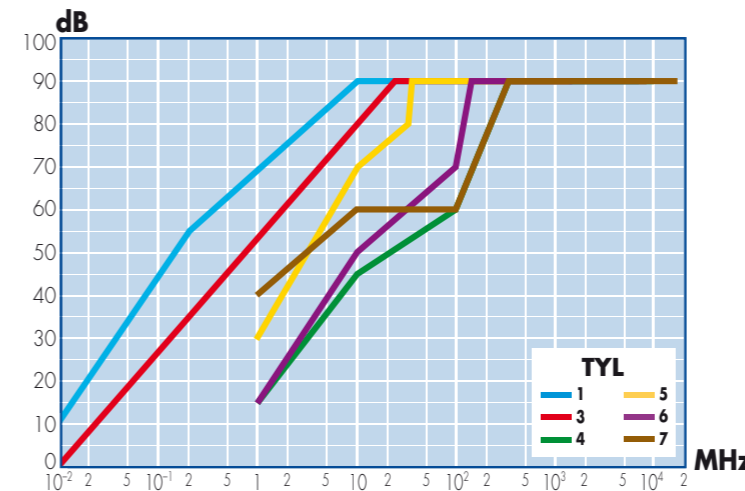
## Mounting

Feed through mounting

Attachment by nut and waved spring washer  
(maximum torque value : 40 Nm)

## Attenuation curves

Attenuation (50 Ω TCM) MIL STD 220 B or GAM T 21



## Montage

Montage passe-paroi

Fixation par écrou et rondelle élastique  
(couple de serrage max. : 40 Nm)

## Courbes d'atténuation

Atténuation (50 Ω MCT) MIL STD 220 B ou GAM T 21

