

Trap-door access

Easy mounting with a gasket mechanical stop to prevent crushing.

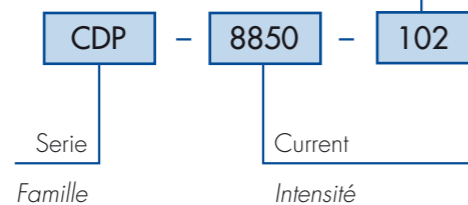
This is a safety trap-door for electrical security.

Dimensions in mm

| Reference | Networks | Current max. (A) | A | B | C | D | E | F | G | H | J | K | L |
|------------------|---------------|--------------------|------|------|-----|----|----------|----|------|------|-----|-----|------|
| CDP - 8846 - 102 | Single phase | 5 | 620 | 250 | 150 | 44 | M 27 | 20 | 19 | 526 | 190 | 41 | M 4 |
| CDP - 8846 - 103 | Three phase | | 720 | | | | | | | 626 | | | |
| CDP - 8846 - 104 | Three phase+N | | 720 | | | | | | | 626 | | | |
| CDP - 8936 - 102 | Single phase | 16 | 500 | 280 | 150 | 50 | M 33 | 26 | 33 | 400 | 220 | 46 | M 6 |
| CDP - 8936 - 103 | Three phase | | 580 | | | | | | | 480 | | | |
| CDP - 8936 - 104 | Three phase+N | | 580 | | | | | | | 480 | | | |
| CDP - 8952 - 102 | Single phase | 32 | 500 | 280 | 150 | 50 | M 33 | 26 | 33 | 400 | 220 | 46 | M 6 |
| CDP - 8952 - 103 | Three phase | | 580 | | | | | | | 480 | | | |
| CDP - 8952 - 104 | Three phase+N | | 580 | | | | | | | 480 | | | |
| CDP - 8847 - 102 | Single phase | 64 | 900 | 440 | 150 | 50 | M 33 | 26 | 33 | 800 | 320 | 46 | M 8 |
| CDP - 8847 - 103 | Three phase | | 1110 | | | | | | | 965 | | | |
| CDP - 8847 - 104 | Three phase+N | | 1110 | | | | | | | 965 | | | |
| CDP - 8850 - 102 | Single phase | 100 | 900 | 440 | 150 | 50 | M 33 | 26 | 33 | 800 | 320 | 46 | M 8 |
| CDP - 8850 - 103 | Three phase | | 1110 | | | | | | | 965 | | | |
| CDP - 8850 - 104 | Three phase+N | | 1110 | | | | | | | 965 | | | |
| CDP - 8925 - 102 | Single phase | 125 | 900 | 440 | 150 | 50 | M 33 | 26 | 33 | 800 | 320 | 46 | M 8 |
| CDP - 8925 - 103 | Three phase | | 1110 | | | | | | | 965 | | | |
| CDP - 8925 - 104 | Three phase+N | | 1110 | | | | | | | 965 | | | |
| CDP - 8848 - 102 | Single phase | 200 | 1110 | 400 | 230 | 75 | M 60 | 50 | 52 | 965 | 500 | 80 | M 8 |
| CDP - 8848 - 103 | Three phase | | 1110 | | | | | | | 965 | | | |
| CDP - 8848 - 104 | Three phase+N | | 1110 | | | | | | | 965 | | | |
| CDP - 8851 - 102 | Single phase | 300 | 1500 | 600 | 260 | 75 | M 60 | 50 | 52 | 1325 | 370 | 80 | M 12 |
| CDP - 8851 - 103 | Three phase | | 1500 | | | | | | | 1315 | | | |
| CDP - 8851 - 104 | Three phase+N | | 1500 | | | | | | | 1315 | | | |
| CDP - 8955 - 103 | Three phase | 500 | 1350 | 650 | 265 | 85 | 3 x M 60 | 52 | 1165 | 550 | 100 | 100 | M 12 |
| CDP - 8955 - 104 | Three phase+N | | 1350 | | | | | | | 720 | | | |
| CDP - 8908 - 103 | Three phase | | 1350 | | | | | | | 720 | | | |
| CDP - 8908 - 104 | Three phase+N | 800 | 1350 | 650 | 265 | 85 | 3 x M 60 | 52 | 1165 | 550 | 100 | 100 | M 12 |
| CDP - 8991 - 103 | Three phase | | 1350 | | | | | | | 700 | | | |
| CDP - 8991 - 104 | Three phase+N | | 1350 | | | | | | | 1020 | | | |
| CDP - 8992 - 103 | Three phase | 1200 | 1600 | 1100 | 365 | 85 | 3 x M 60 | 80 | 1415 | 900 | 100 | 100 | M 12 |
| CDP - 8992 - 104 | Three phase+N | | 1600 | | | | | | | 1270 | | | |
| Référence | Réseau | Intensité max. (A) | A | B | C | D | E | F | G | H | J | K | L |

How to order

102 : Single phase / Monophasé
 103 : Three phase / Triphasé
 104 : Three phase+N / Triphasé+N
 *** : Custom design on request
 Adaptation spécifique sur demande



8846: 5 A
 8936: 16 A
 8952: 32 A
 8847: 64 A
 8850: 100 A
 8925: 125 A
 8848: 200 A
 8851: 300 A
 8955: 500 A
 8908: 800 A
 8991: 1000 A
 8992: 1200 A

Codification à la commande

Specifications are subject to change without notice. All statements, information and data given herein are presented without guarantee, warranty or responsibility of any kind, expressed or implied.

Les informations contenues dans cette fiche technique sont données à titre indicatif. Eurofarad décline toute responsabilité quant à leur usage et aux conséquences qui peuvent en résulter et se réserve tous droits de modification ou d'adaptation sans préavis.

93, rue Oberkampf F-75540 Paris cedex 11 (FRANCE)
 Tél : + 33 (0)1 49 23 10 00 - Fax : + 33 (0)1 43 57 05 33 - E mail : info@eurofarad.com

Fermeture des trappes

Le montage des plaques des box de raccordement est facile et l'écrasement du joint est contrôlé (butée mécanique).

La fermeture des trappes permet d'assurer la sécurité électrique des personnes.

Dimensions en mm



CDP Serie

Type 1 lightning / Foudre type 1



The CDP cases range is used for HEMP protection of power lines.

High performance :

- HEMP small residual
- high insertion loss
- LEMP protection type 1

The general design corresponds with the attenuation requests of shielded sites (Faraday cages, shelters...).

These protections can be used for the following single or three phase electrical networks :

- 250 VAC - 50 / 60 Hz
- 250 / 440 VAC - 50 / 60 Hz
- 400 VDC
- 5 to 1200 A

Les coffrets CDP sont destinés à la protection IEMN-HA des lignes d'alimentation d'énergie.

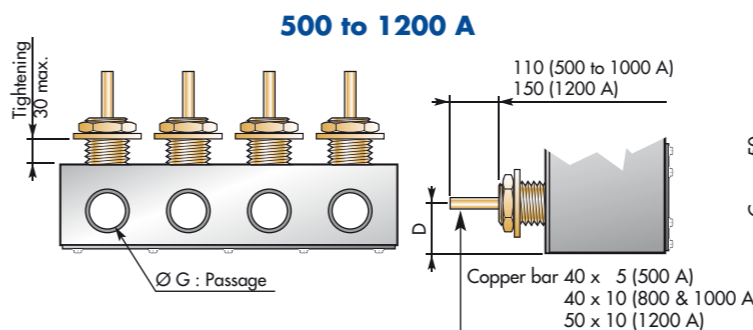
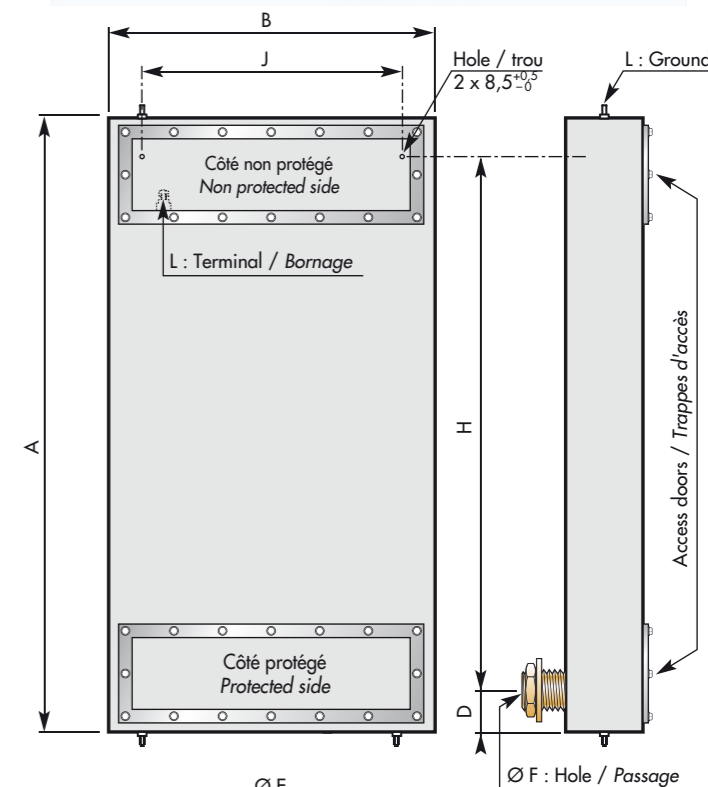
Ils présentent de très hautes performances :

- résiduelle très faible IEMN
- gabarit d'atténuation élevé
- protection foudre de type 1

Leur conception générale correspond aux exigences requises pour les sites blindés (cages de Faraday, abris techniques mobiles...).

Ils sont utilisables pour les réseaux électriques monophasés et triphasés suivants :

- 250 V eff. - 50 / 60 Hz
- 250 / 440 V eff. - 50 / 60 Hz
- 400 Vcc
- 5 à 1200 A



Version : March / Mars 2010

Dimensions in mm
 See back / Voir au dos

General characteristics

The CDP protection range is made from a metallic case painted RAL 7032 which provides an excellent earth bonding and electromagnetic shielding. The cabinet is separated into three parts :

- Network access (with arresters).
- Filtering area.
- Shielded area which has a metal penetration nozzle supplied with the filter.

The lids of the connection area are equipped with a high performance HF gasket.

Technical characteristics

Operating temperature : - 40°C + 50°C
for current ≥ 500 A : - 40°C + 40°C

Storage temperature : - 40°C + 70°C

Test voltage : 1150 VDC

Overvoltage protection : special arrester ref. : 8860-05
In (15 strokes) : 35 kA (8/20 μ s)
Iimp (1 stroke) : 35 kA (10/350 μ s)

HEMP characteristics :

Under wave 20/500 ns 4 kA + wave 50/150 μ s 100 A residual < 6 A

| Reference | Networks | Current max. (A) | Rated voltage | Max. ohmique resistance per line (m Ω) | Max. leakage current at 250 V - 50 Hz (A) | Approximative weight (kg) |
|------------------|---------------|----------------------|----------------------|--|---|---------------------------|
| CDP - 8846 - 102 | Single phase | 5 | 250 V - 50/60 Hz | 200 | 0,1 | 15 |
| CDP - 8846 - 103 | Three phase | | 440 V - 50/60 Hz | | | 18 |
| CDP - 8846 - 104 | Three phase+N | | 250/440 V - 50/60 Hz | | | 20 |
| CDP - 8936 - 102 | Single phase | 16 | 250 V - 50/60 Hz | 72 | 0,15 | 43 |
| CDP - 8936 - 103 | Three phase | | 440 V - 50/60 Hz | | | 50 |
| CDP - 8936 - 104 | Three phase+N | | 250/440 V - 50/60 Hz | | | 57 |
| CDP - 8952 - 102 | Single phase | 32 | 250 V - 50/60 Hz | 25 | 0,5 | 45 |
| CDP - 8952 - 103 | Three phase | | 440 V - 50/60 Hz | | | 52 |
| CDP - 8952 - 104 | Three phase+N | | 250/440 V - 50/60 Hz | | | 60 |
| CDP - 8847 - 102 | Single phase | 64 | 250 V - 50/60 Hz | 8 | 0,5 | 35 |
| CDP - 8847 - 103 | Three phase | | 440 V - 50/60 Hz | | | 60 |
| CDP - 8847 - 104 | Three phase+N | | 250/440 V - 50/60 Hz | | | 65 |
| CDP - 8850 - 102 | Single phase | 100 | 250 V - 50/60 Hz | 5 | 1 | 40 |
| CDP - 8850 - 103 | Three phase | | 440 V - 50/60 Hz | | | 65 |
| CDP - 8850 - 104 | Three phase+N | | 250/440 V - 50/60 Hz | | | 70 |
| CDP - 8925 - 102 | Single phase | 125 | 250 V - 50/60 Hz | 4 | 1 | 40 |
| CDP - 8925 - 103 | Three phase | | 440 V - 50/60 Hz | | | 65 |
| CDP - 8925 - 104 | Three phase+N | | 250/440 V - 50/60 Hz | | | 70 |
| CDP - 8848 - 102 | Single phase | 200 | 250 V - 50/60 Hz | 1,5 | 1,5 | 60 |
| CDP - 8848 - 103 | Three phase | | 440 V - 50/60 Hz | | | 85 |
| CDP - 8848 - 104 | Three phase+N | | 250/440 V - 50/60 Hz | | | 100 |
| CDP - 8851 - 102 | Single phase | 300 | 250 V - 50/60 Hz | 1 | 4 | 80 |
| CDP - 8851 - 103 | Three phase | | 440 V - 50/60 Hz | | | 110 |
| CDP - 8851 - 104 | Three phase+N | | 250/440 V - 50/60 Hz | | | 135 |
| CDP - 8955 - 103 | Three phase | 500 | 440 V - 50/60 Hz | 0,7 | 5 | 180 |
| CDP - 8955 - 104 | Three phase+N | | 250/440 V - 50/60 Hz | | | 200 |
| CDP - 8908 - 103 | Three phase | | 440 V - 50/60 Hz | | | 250 |
| CDP - 8908 - 104 | Three phase+N | 250/440 V - 50/60 Hz | 300 | | | |
| CDP - 8991 - 103 | Three phase | 1000 | 440 V - 50/60 Hz | 0,4 | 5 | 300 |
| CDP - 8991 - 104 | Three phase+N | | 250/440 V - 50/60 Hz | | | 350 |
| CDP - 8992 - 103 | Three phase | 1200 | 440 V - 50/60 Hz | 0,3 | 5 | 350 |
| CDP - 8992 - 104 | Three phase+N | | 250/440 V - 50/60 Hz | | | 400 |
| Référence | Réseau | Intensité max. (A) | Tension nominale | Résistance ohmique max. par voie (m Ω) | Courant de fuite max. à 250 V - 50 Hz (A) | Poids approximatif (kg) |

Caractéristiques générales

Les protections CDP sont réalisées à partir d'un coffret métallique peint RAL 7032 assurant l'équipotentialité des masses et le blindage électromagnétique. Le coffret est séparé en trois volumes distincts :

- Espace d'accès réseau (avec parafoudres).
- Espace de filtrage.
- Espace blindé utilisable avec la buse de pénétration fournie.

Les couvercles des box de raccordement sont munis de joints HF haute performance.

Caractéristiques techniques

Température d'utilisation : - 40°C + 50°C
pour courant ≥ 500 A : - 40°C + 40°C

Température de stockage : - 40°C + 70°C

Tension d'essai : 1150 VCC

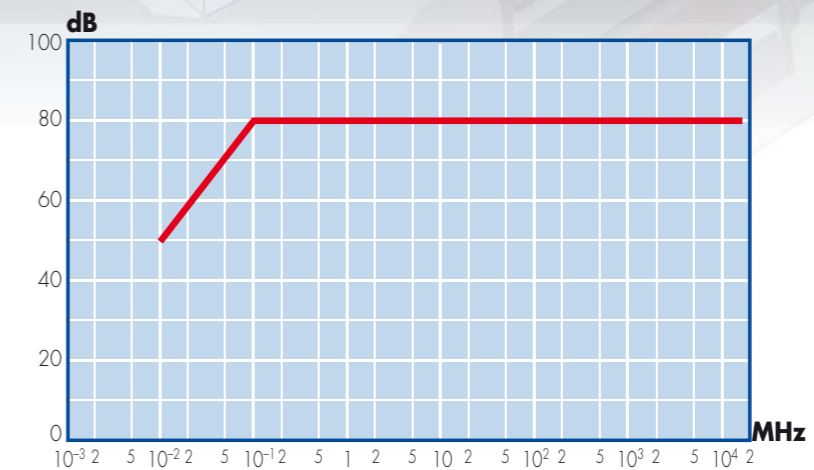
Protection surtension : parafoudre spécial réf. : 8860-05
In (15 coups) : 35 kA (8/20 μ s)
Iimp (1 coup) : 35 kA (10/350 μ s)

Caractéristiques IEMN :

Sous onde 20/500 ns 4 kA + onde 50/150 μ s 100 A résiduelle < 6 A

Attenuation curves

Attenuation (50 Ω on load) MIL STD 220B or GAM T 21



Mounting

These protections are designed for mounting on the penetration panel or directly on the non-painted wall of the Faraday cage.

- Feed-through nozzle (supplied with filter) is used to ensure high frequency performance. A non-rotation system ensures correct and easy mounting.

Maximum torque value

M 4 : 1,2 Nm M 27 x 1,5 : 40 Nm
M 5 : 2,2 Nm M 33 x 2 : 40 Nm
M 6 : 2,45 Nm M 60 x 2 : 40 Nm
M 8 : 10 Nm M 80 x 2 : 40 Nm
M 10 : 15 Nm
M 12 : 20 Nm

Connection

For the shielded area :

Cables are passed through metallic nozzles ensuring that the RFI sealing between the inside of the cages and the shielded area.

Connections are made by copper threaded terminals (copper bars for 500 to 1200 A). A connection for ground is available and can be used as an earth terminal.

For the external area :

Cables exit via a grommet. Connections are made by copper threaded terminals. A connection for ground is available, internally and externally, and can be used as an earth terminal.

Courbes d'atténuation

Atténuation (50 Ω en charge) MIL STD 220B ou GAM T 21

Montage

Ces protections sont prévues pour être fixées sur la plaque collectrice ou directement sur la cloison non peinte du local faradisé.

- Une buse passe paroi fournie en standard pour assurer l'étanchéité haute fréquence. Un dispositif anti-rotation est prévu pour un montage correct et facile.

Couple de serrage max.

M 4 : 1,2 Nm M 27 x 1,5 : 40 Nm
M 5 : 2,2 Nm M 33 x 2 : 40 Nm
M 6 : 2,45 Nm M 60 x 2 : 40 Nm
M 8 : 10 Nm M 80 x 2 : 40 Nm
M 10 : 15 Nm
M 12 : 20 Nm

Raccordement

Box blindé :

Le passage des câbles se fait à travers une buse métallique assurant l'étanchéité en rayonnement entre l'intérieur de la cage et celui du box blindé.

Le raccordement se fait sur tiges filetées en cuivre (jeu de barres pour 500 à 1200 A). Un plot de reprise de masse est disponible pour reprendre un câble de Terre.

Box non blindé :

Le passage de câble se fait à travers un passe fils isolant. Le raccordement se fait sur tiges filetées en cuivre.

Un plot de reprise de masse, à l'intérieur et à l'extérieur, est disponible pour reprendre un câble de Terre.