

FELSIC 85 LP

BC

15 000 h / 85°C

10 630 V	470 1 F	Ø 90 H 67 mm H 82 mm	- 55°C + 85°C/56 jours/days	L.L.
----------------	--------------	----------------------	-----------------------------	------

Taille basse - Conçu pour dissipation thermique par radiateur sous le fond du boîtier.

Low profile - Designed for thermal dissipation by radiator under case bottom.

Spécifications applicables

NFC 83 110 - Longue durée
 DIN 41 240 - Classe d'utilisation FPF
 CECC 30 300 - Longue durée
 CEI 60 384.4 - Longue durée
 Essai d'endurance normalisé sous U_n :
 $U_n \leq 350 \text{ V } 5000 \text{ h } / 85^\circ\text{C}$
 $U_n > 350 \text{ V } 2000 \text{ h } / 85^\circ\text{C}$

Specifications

NFC 83 110 - Long life
 DIN 41 240 - Climatic category FPF
 CECC 30 300 - Long life
 IEC 60 384.4 - Long life
 Standard endurance test at U_R :
 $U_R \leq 350 \text{ V } 5000 \text{ h } / 85^\circ\text{C}$
 $U_R > 350 \text{ V } 2000 \text{ h } / 85^\circ\text{C}$

Utilisation

- Electronique de puissance : convertisseurs, onduleurs
- Alimentations à découpage
- Bancs d'aimantation, soudeuses, flash
- Circuits à courant impulsionnel élevé

Applications

- Power electronics : converters, current inverters
- Switch mode power supplies
- Magnetization, welding machines, flash
- Circuit with high impulse

Fixation sur radiateur : étrier ou collier
 Sorties : Bornes à vis M6

Fixing on radiator : Bracket or clip
 Screw terminals : M6

Tolérance sur capacité à 20°C : - 10 + 30 %
 Température de stockage : - 65°C + 105°C
 Température d'utilisation : - 55°C + 95°C

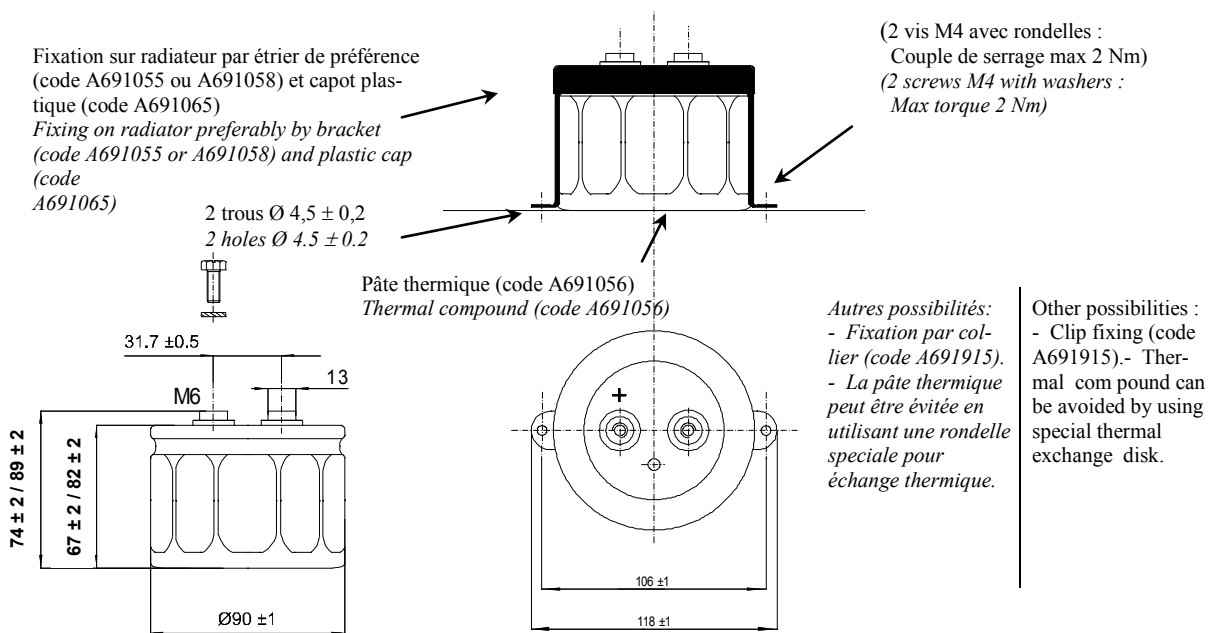
Tolerance on capacitance at 20°C : - 10 + 30 %
 Storage temperature : - 65°C + 105°C
 Operating temperature : - 55°C + 95°C

Tenue de la gaine isolante

Résistance d'isolement à 20°C entre bornes et fixation : 100 MΩ
 Tension de tenue à 50 Hz 1 min. entre bornes et fixation : 2000 V
 Résistance au feu : autoextinguible 15 s (CEI 60 695-2-2)

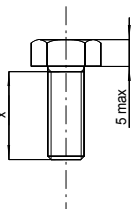
Withstand strength of insulating sleeve

Insulation resistance at 20°C between terminals and mounting hardware : 100 MΩ
 Test voltage at 50 Hz 1 min. between terminals and mounting hardware : 2000 V
 Fire resistance : self extinguish 15 s (IEC 60 695-2-2)



Vis hexagonales

Hauteur de serrage entre vis et bornes 2 mm max.
 Couple de serrage max des vis :
 M6 : 6 Nm (x min 12 mm)



Hexagonal screws

Screwing height between screws and terminals : 2 mm max.
 Max screw torque :
 M6 : 6 Nm (x min 12 mm)

Tenue en vibrations / Resistance to vibrations

F (Hz)	10 - 55 Hz
Amplitude	0,75 mm
Acceleration	10 g - 98 m/s ²
t (h)	3 x 2 h

Un/UR	Cn/CR	Ø x H	Rs/ESR 20°C		Z 20°C 10 kHz Max	If // 20°C 5 min. Max	I~ 100 Hz		Code
			Typ	Max			40°C Max	85°C	
V	µF	mm	mΩ	mΩ	mΩ	mA	A	A	
10	330000	90 x 67	3	5	5	5	150	58	A744029
	470000	90 x 67	3	5	5	6	150	58	A744031
	680000	90 x 67	3	5	5	6	150	58	A744033
	1 F	90 x 82	3	5	5	10	150	62	A744035
16	220000	90 x 67	4	7	6	5	150	50	A744050
	330000	90 x 67	4	7	6	6	150	50	A744052
	470000	90 x 67	3	5	5	6	150	58	A744054
	680000	90 x 67	3	5	5	6	150	62	A744056
25	150000	90 x 67	5	8	6	5	150	45	A744071
	220000	90 x 67	4	7	6	6	150	50	A744073
	330000	90 x 82	4	7	6	7	150	54	A744075
40	100000	90 x 67	6	9	7	6	144	41	A744090
	150000	90 x 67	5	8	6	8	150	45	A744093
	220000	90 x 82	4	7	6	8	150	54	A744095
63	47000	90 x 67	7	11	9	6	133	38	A744111
	68000	90 x 67	6	9	8	8	144	41	A744115
	100000	90 x 67	6	9	7	9	144	41	A744117
100	22000	90 x 67	8	12	12	6	122	35	A744131
	33000	90 x 67	7	11	10	8	133	38	A744133
	47000	90 x 82	7	11	9	9	144	41	A744135
160	10000	90 x 67	11	17	14	6	105	30	A744151
	15000	90 x 67	10	16	12	8	110	32	A744152
	22000	90 x 82	9	13	12	10	126	36	A744153
200	6800	90 x 67	15	23	19	6	90	26	A744159
	10000	90 x 67	13	20	17	8	97	28	A744158
	15000	90 x 82	11	17	15	9	114	33	A744157
250	4700	90 x 67	22	33	25	6	75	21	A744171
	6800	90 x 67	17	26	22	6	84	24	A744172
	10000	90 x 82	13	20	17	9	105	30	A744175
350	3300	90 x 67	25	38	30	6	70	20	A744192
	4700	90 x 67	23	35	27	7	73	21	A744194
	6800	90 x 82	20	30	25	7	84	24	A744196
400	2200	90 x 67	40	60	45	5	56	16	A744231
	3300	90 x 67	30	45	32	6	64	18	A744232
	4700	90 x 82	25	37	29	8	75	22	A744234
450	2200	90 x 67	40	60	55	6	56	16	A744254
	3300	90 x 67	30	45	32	6	64	18	A744257
	4700	90 x 82	26	38	30	8	74	21	A744259
480	2200	90 x 67	50	75	58	6	49	14	A744271
	3300	90 x 82	38	57	42	7	61	18	A744272
500	1000	90 x 67	55	85	60	5	47	13	A744291
	1500	90 x 82	45	68	52	5	56	16	A744293
550	470	90 x 67	180	270	180	3	26	8	A744315
	680	90 x 67	100	150	70	4	37	10	A744312
	1000	90 x 67	85	130	70	6	38	11	A744314
	1500	90 x 82	60	90	80	7	49	14	A744316
630	680	90 x 67	350	525	340	7	19	5,3	A744410
	1000	90 x 82	300	450	300	8	22	6,2	A744415

FELSIC 85 LP

BC

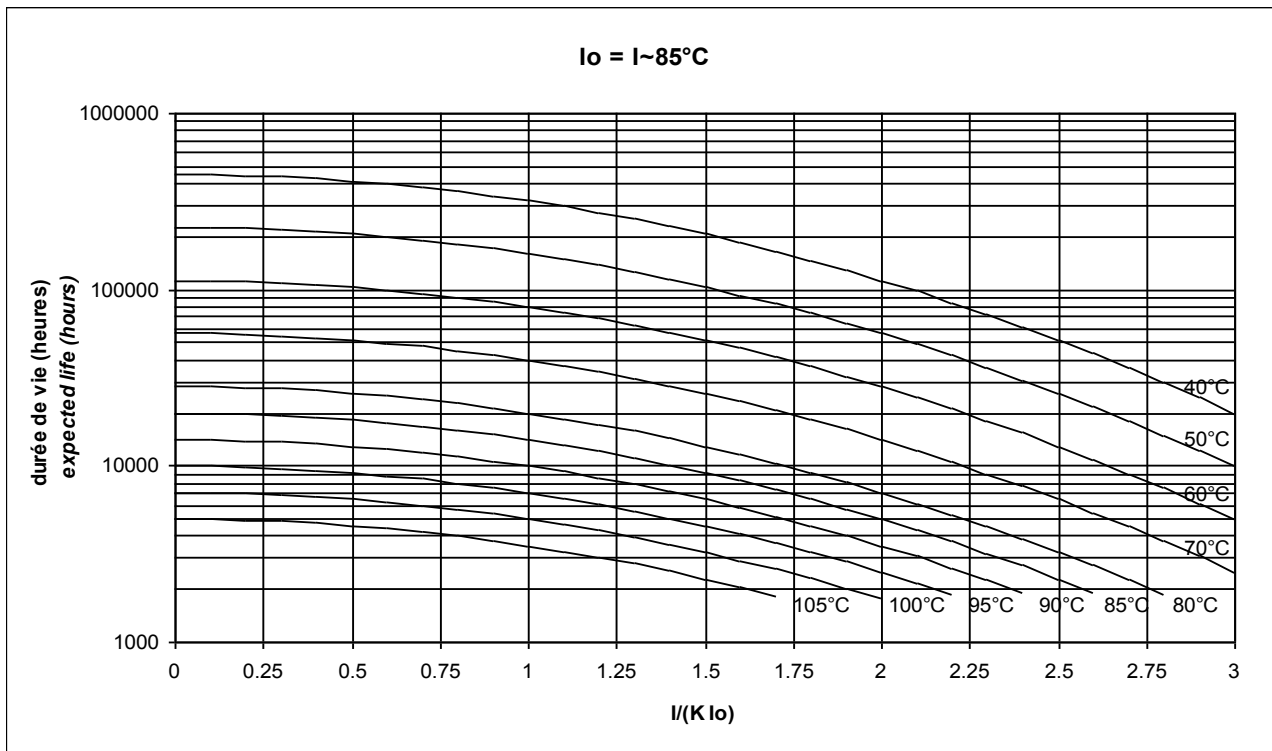
15 000 h / 85°C

Durée de vie estimée

en fonction de la température et du courant ondulé :

Expected life

as a function of temperature and ripple current :



	Sans ventilation sans radiateur <i>Without cooling without radiator</i>	Ventilation naturelle 0,2 - 0,5 m/s sans radiateur <i>Air cooling 0,2 - 0,5 m/s without radiator</i>	Avec radiateur et pâte thermique sans refroidissement par eau <i>With radiator and thermal compound and without water cooling</i>	Avec radiateur, pâte thermique et refroidissement par eau <i>With radiator thermal compound and water cooling</i>
K	0,5	0,6	1	1,3
Résistance thermique <i>Thermal resistance</i> °C/W	4	2,5	1	0,6

Tension de pointe (V)

1000 cycles, sans courant ondulé

Up : Tension de pointe normalisée répétitive (30 s)

Us : Tension de pointe exceptionnelle répétitive (0,1 s)

Ne pas dépasser cette valeur sans risques.

Peak voltage (V)

1000 cycles, without ripple current

Up : Repetitive standard peak voltage (30 s)

Us : Repetitive surge voltage (0,1 s)

Do not overstep this value without damage.

Un/UR	10	16	25	40	63	100	160	200	250	350	385	400	450	480	500	550	630
Up	11,5	18	29	46	72	115	184	230	288	385	424	440	495	500	550	605	695
Us							200	235	290	405	430	450	500	540	600	650	700

Courant efficace maximum admissible 150 A

Pour des courants efficaces au-dessus de 80 - 100 A, les obturateurs standards avec des bornes Ø 13 peuvent être remplacés par des obturateurs spéciaux à bornes Ø18, sur demande.

Maximum permissible ripple current 150 A

For r.m.s. current above 80 - 100 A, standard cover with Ø 13 aluminium terminals can be replaced by special cover with Ø 18 aluminium terminals, on request.

Courant de crête répétitif admissible Ic :

A condition de ne pas dépasser les courants efficaces admissibles et pour une température inférieure ou égale à 40°C
Ic = 5700 A

Permissible repetitive peak current Ip :

If given permissible ripple currents are not exceeded, and with a maximum ambient temperature of 40°C
Ic = 5700 A

Courant ondulé admissible I (valeur efficace)

en fonction de la fréquence F :

I ~ : courant admissible à 100 Hz

Permissible ripple current I (r.m.s. value)

versus frequency F :

I ~ : permissible r.m.s. current at 100 Hz

F (Hz)	50	100	300	600	1000	10000	≥ 50000
I	0,8 x I~	I~	1,2 x I~	1,3 x I~	1,35 x I~	1,5 x I~	1,6 x I~