

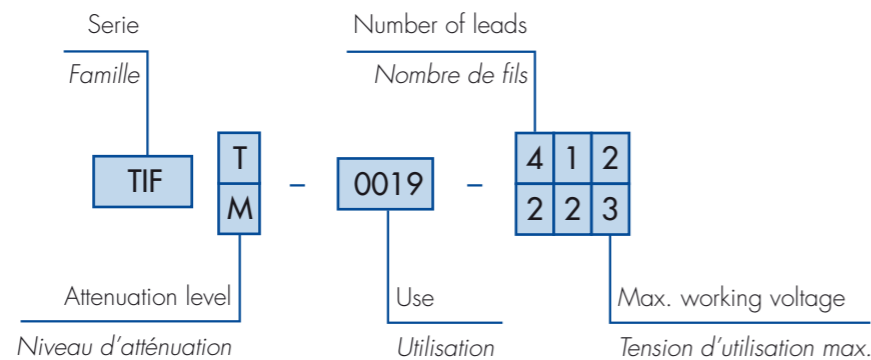
Dimensions in mm

Dimensions en mm

Reference 1 pair / 1 paire	Reference 1 quart / 1 quarte	L (mm)
TIFM - 0019 - 213	TIFM - 0019 - 413	70
TIFT - 0019 - 213	TIFT - 0019 - 413	100
TIFT - 0144 - 223	TIFT - 0144 - 423	100
TIFT - 0512 - 223	TIFT - 0512 - 423	100
TIFT - 2048 - 222	TIFT - 2048 - 422	107
TIFT - 2048 - 223	TIFT - 2048 - 423	107

How to order

Codification à la commande



HEMP PROTECTIONS FILTERS SIGNALS / PROTECTIONS IEMN SIGNAUX

TIF Series



These filter modules, for 1 pair or 1 quart circuits are intended for the protection of the following lines :

- Telephone PSTN
- MIC connections
- Dedicated lines
- ISDN connections
- Data transmissions

The HEMP characteristics are conform to : MIL STD 188 125 1 and 2 standards (short and intermediate pulses). Armasuisse certificate N° 40010192920 of 12-Apr-2011.

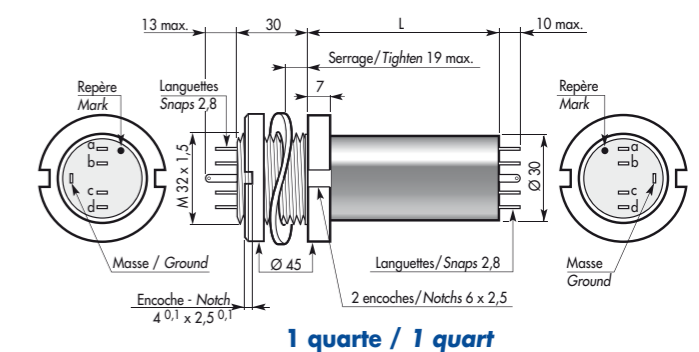
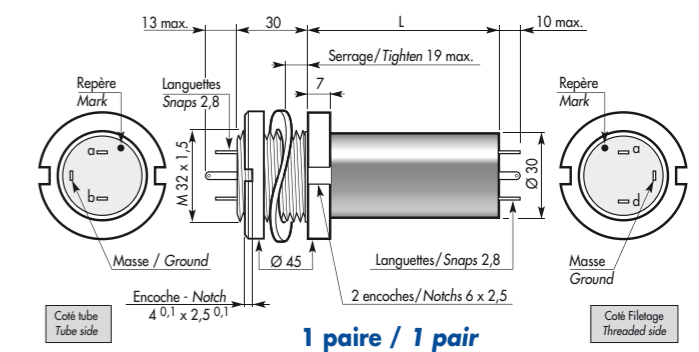
They can be assembled directly on to the filter panel of a Faraday cage or in a case.

Ces modules filtres, pour circuits 1 paire ou 1 quarte sont destinés à la protection des lignes suivantes :

- Téléphone RTC
- Liaisons MIC
- Lignes spécialisées
- Liaisons RNIS
- Transmission de données

Ils répondent aux exigences des normes MIL STD 188 125 1 et 2 (ondes courtes et intermédiaires). Certificat de test Armasuisse N° 40010192920 du 12 Avril 2011.

Ils peuvent être montés directement sur le panneau porte-filtres d'une cage de Faraday ou être intégrés dans un coffret.



Cabinet exemple. Exemple de coffret.



Version : May / Mai 2011

Specifications are subject to change without notice. All statements, information and data given herein are presented without guarantee, warranty or responsibility of any kind, expressed or implied.

Les informations contenues dans cette fiche technique sont données à titre indicatif. Eurofarad décline toute responsabilité quant à leur usage et aux conséquences qui peuvent en résulter et se réserve tous droits de modification ou d'adaptation sans préavis.

93, rue Oberkampf F-75540 Paris cedex 11 (FRANCE)
 Tél : + 33 (0)1 49 23 10 00 – Fax : + 33 (0)1 43 57 05 33 – E mail : info@eurofarad.com

Dimensions in mm
 See back / Voir au dos

General information

Filter modules for 1 pair or 1 quart circuits.

Presentation :

Nickel plated metal case
2.8 mm silver plated copper snaps
Feed through mounting
Resin sealing, flame retardant VO

Connection :

- By flat receptacles 2.8 mm
- By soldering
Soldering temperature : 280°C
Soldering time : 6 s

Généralités

Modules filtres pour circuits 1 paire ou 1 quart

Présentation :

Boîtier métallique nickelé
Languettes 2,8 mm en cuivre argenté
Montage passe-paroi
Obturation par résine, auto extinguable VO

Raccordement :

- Par clips femelles 2,8 mm
- Par soudure
Température de soudage : 280°C
Temps de soudage : 6 s

Mounting

Feed through mounting

Attachment by nut and waved spring washer
(maximum torque value : 40 Nm)

Montage

Montage passe-paroi

Fixation par écrou et rondelle élastique
(couple de serrage max. : 40 Nm)

Attenuation curves

Attenuation (50 Ω TCM) MIL STD 220 C or GAM T 21

Courbes d'atténuation

Atténuation (50 Ω MCT) MIL STD 220 C ou GAM T 21

Technical characteristics

Operating temperature : -40°C + 85°C
Insulation resistance : >10 MΩ

Caractéristiques techniques

Température d'utilisation : -40°C + 85°C
Résistance d'isolement : >10 MΩ

Reference 1 pair	Reference 1 quart	Use	Current max. (A)	Characteristic Impedance differential mode Zc (Ω)	Ohmic resistance per line (Ω±20%)		Max. use frequency	Between pairs crosstalk	Ur max. differential mode (V)	Approximative Weight (g)		Max. residual MIL STD 188 125 1/2 Test (mA)	
					1 pair	1 quart				1 pair	1 quart	*	**
TIFM-0019-213	TIFM-0019-413	19200 Bauds	0,3	600	3	3	50 kHz	> 40 dB	200	300	320	50	100
TIFT-0019-213	TIFT-0019-413				5	5				340	365		
TIFT-0144-223	TIFT-0144-423	144 kbits/s	0,5	100 / 120	1,5	1,5	1 MHz	> 40 dB	200	300	320	100	100
TIFT-0512-223	TIFT-0512-423	512 kbits/s	0,5	100 / 120	1	1	5 MHz	> 35 dB	200	300	320	100	100
TIFT-2048-222	TIFT-2048-422	2,048 Mbits/s	0,5	100 / 120	1,5	1,5	10 MHz	> 35 dB	100	340	365	300	100
TIFT-2048-223	TIFT-2048-423				2,5	2,5			200	380	405		
Référence 1 paire	Référence 1 quart	Utili- sation	Intensité max. (A)	Impédance caractéristique mode différentiel Zc (Ω)	1 paire Résistance ohmique par voie (Ω±20%)	1 quart	Fréquence d'utilisation max.	Diaphonie entre paires	Ur max. mode différentiel (V)	1 paire Poids approximatif (g)	1 quart	* Résiduelle max. MIL STD 188 125 1/2 Test (mA)	**

* Short pulse : wire to ground 20/50 ns - 3,5 kA / Impulsion courte : entre ligne et masse 20/50 ns - 3,5 kA
** Intermediate pulse : wire to ground 1,5/4000 μs - 250 A / Impulsion intermédiaire : entre ligne et masse 1,5/4000 μs - 250 A

